

marantz

PROFESSIONAL

ZP-1

User Guide	English (3-6)
Guía del usuario	Español (7-10)
Guide d'utilisation	Français (11-14)
Guida per l'uso	Italiano (15-18)
Benutzerhandbuch	Deutsch (19-22)
Appendix	English (23)

User Guide (English)

Introduction

Box Contents

ZP-1

Shock Mount Bands

Synthetic Fur Windscreen

User Guide

Safety & Warranty Manual

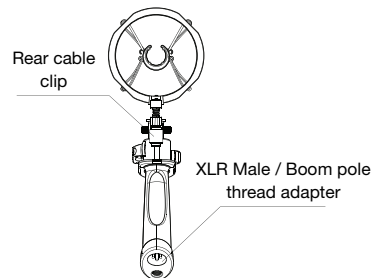
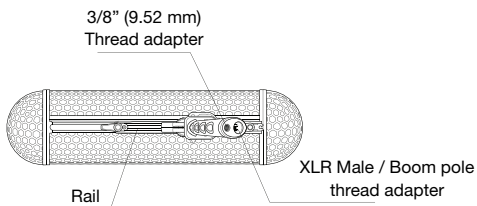
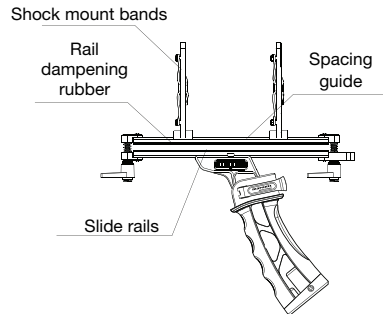
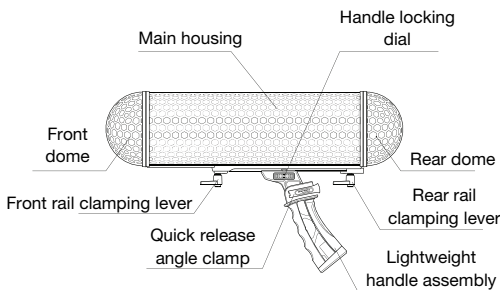
Support

For the latest information about this product (documentation, technical specifications, system requirements, compatibility information, etc.) and product registration, visit marantzpro.com.

For additional product support, visit marantzpro.com/support.

Features

Windscreen Diagrams

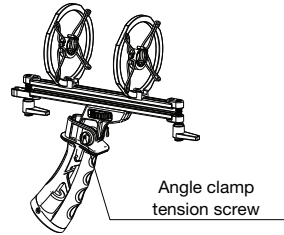
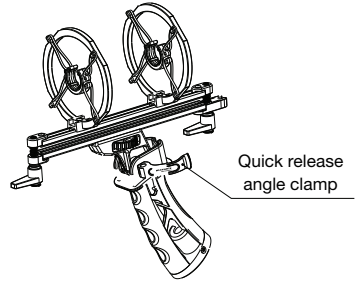


Adjusting the Handle

Adjust the handle angle by following the instructions below:

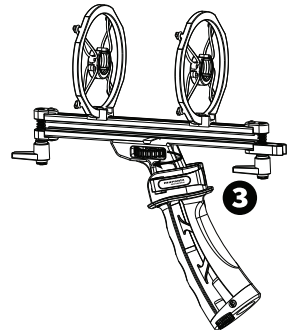
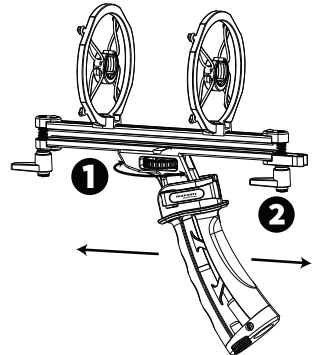
1. Open the quick release angle clamp on the left side of the handle, and adjust the handle to the desired angle.
2. Tighten the angle clamp tension screw on the right side of the handle to increase the tension of the quick release clamp.
3. Close the angle clamp on the left side of the handle to lock it in place.

Note: Collapse the handle during transportation and storage.



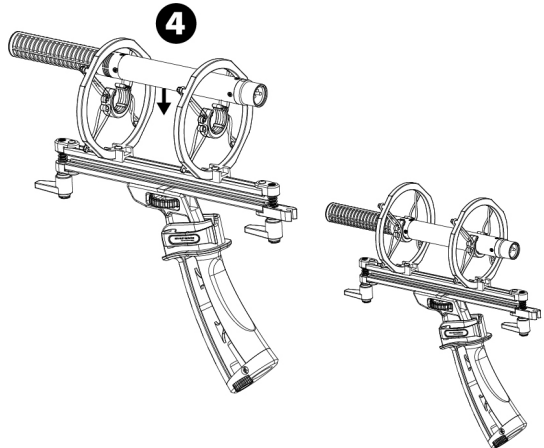
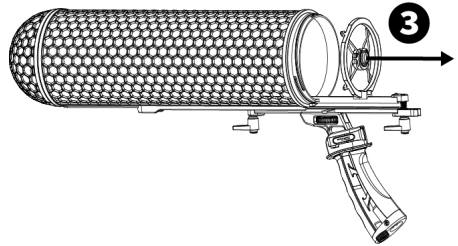
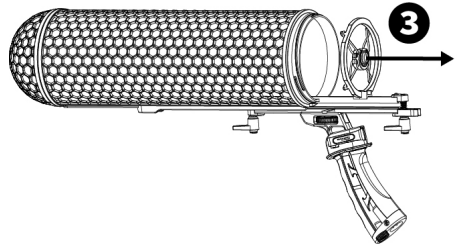
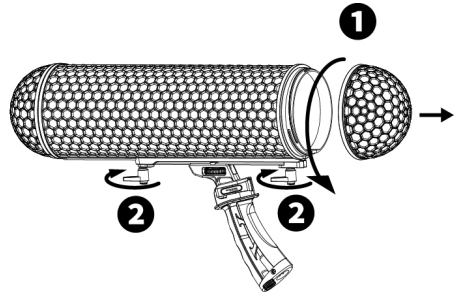
The handle can be relocated along the rails to a position that gives the best weight balance.

1. To relocate the handle, first turn the handle locking dial several times to loosen the handle. Make sure to support the housing so that it does not become unstable if the locking dial is overly loosened.
2. Slide the handle up or down on the rail to achieve the desired balance.
3. Turn the handle locking dial clockwise to tighten.



Inserting Your Microphone

1. Unscrew and remove the rear dome.
2. Loosen the front and rear rail clamping levers.
3. Slide the suspension body out of the main housing. To achieve optimum balance and isolation, you may need to adjust the location of the shock mount bands.
4. Place your microphone above the shock mount bands and gently push the microphone body into the shock mount bands, ensuring that the microphone is secure.

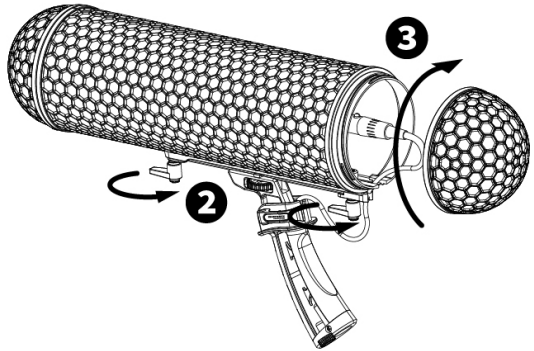
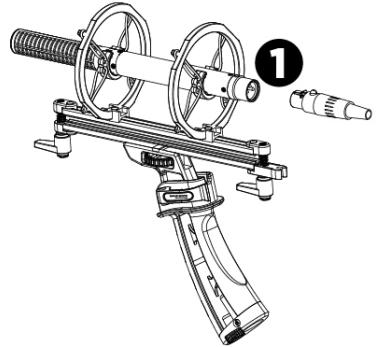


Fitting a Cable

1. Plug the XLR cable into the XLR socket of your microphone, taking care to align the rails with the main housing, and slide the suspension assembly back into the main housing.
2. Tighten the front and rear rail clamping levers.
3. Screw the rear dome back in place.

Note: If using the pre-installed ZP-1 cable, secure the cable in place using the cable grommet at the rear of the rails, ensuring that the orientation matches the image shown. If using a cable other than the one supplied with ZP-1, secure it in place using the cable grommet, ensuring there is enough room to connect the rear dome.

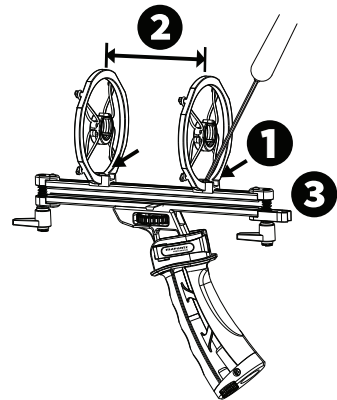
Note: Connect the cable to the microphone and adjust the handle to the desired angle for use.



Adjusting the Suspension Mounts

Some microphones will require the shock clip to be shifted forward or backwards along rail. To adjust the position of the suspension mounts, follow the instructions below.

1. Use a screwdriver to loosen the clamp screw on the shock clip.
2. Hold the base of the shock clip and the rail while gently sliding the shock clip to the desired location.
3. Ensure that the shock clip is centered and sitting straight up and down on the rail, then re-tighten the clamp screw.



Guía del usuario (Español)

Introducción

Contenido de la caja

ZP-1

Soportes para montaje a prueba de impactos

Paraviento de piel sintética

Guía del usuario

Manual sobre la seguridad y garantía

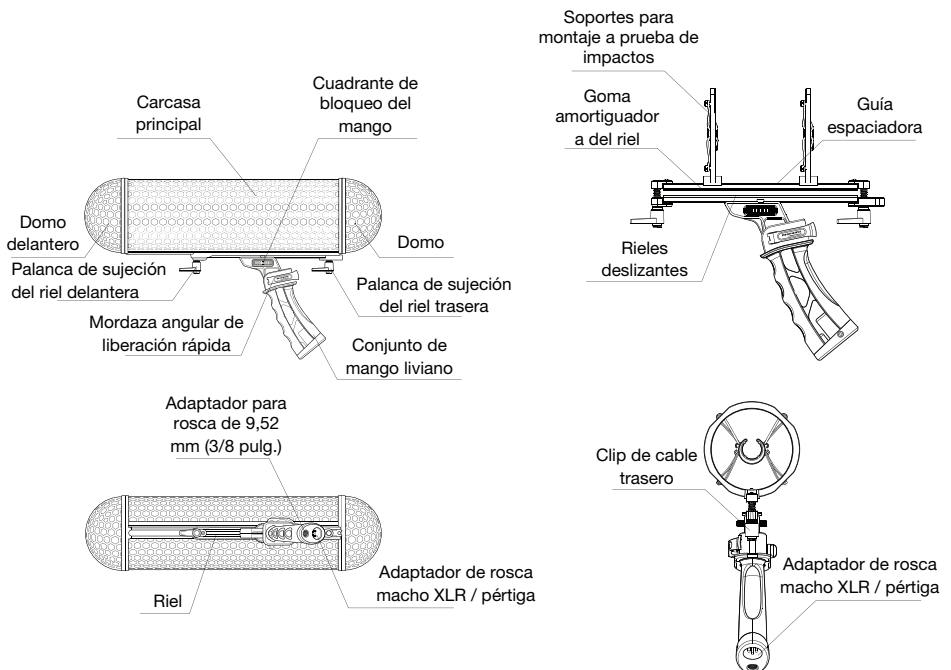
Soporte

Para obtener la información más reciente acerca de este producto (documentación, especificaciones técnicas, requisitos de sistema, información de compatibilidad, etc.) y registrarlo, visite marantzpro.com.

Para obtener soporte adicional del producto, visite marantzpro.com/support.

Características

Diagramas del paraviento

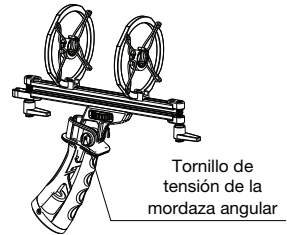
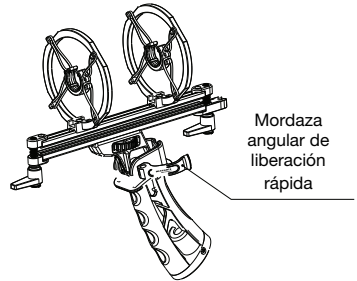


Ajuste del mango

Ajuste el ángulo del mango siguiendo las instrucciones a continuación:

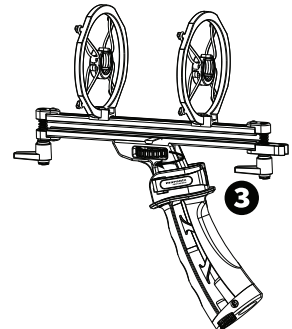
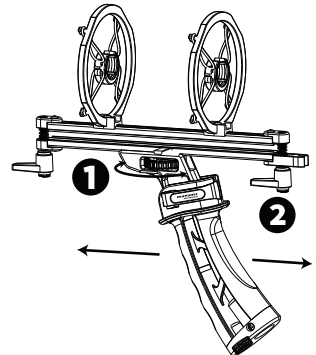
1. Abra la abrazadera angular de liberación rápida del lado izquierdo del mango y ajústelo al ángulo deseado.
2. Ajuste el tornillo de tensión de la abrazadera angular del lado derecho del mango para aumentar la tensión de la abrazadera de liberación rápida.
3. Cierre la abrazadera angular del lado izquierdo del mango para bloquearla en su lugar.

Nota: Retraiga el mango durante el transporte y almacenamiento.



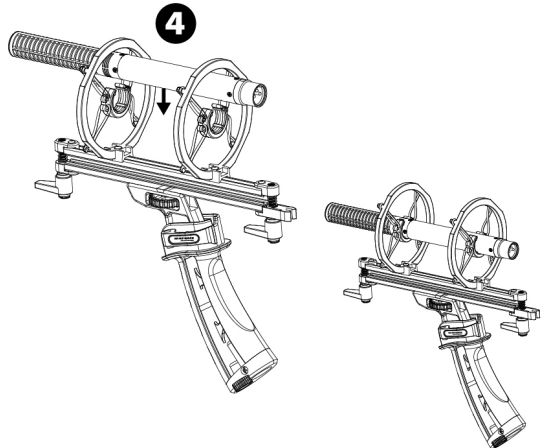
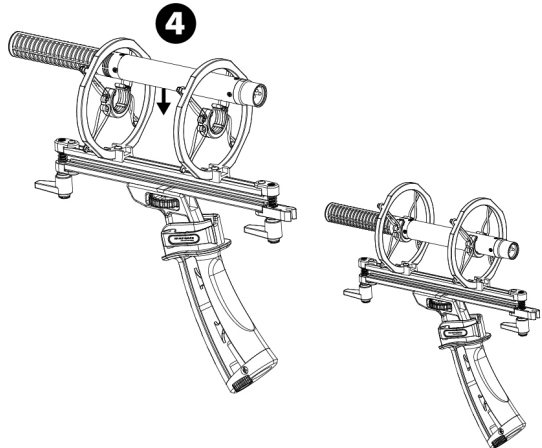
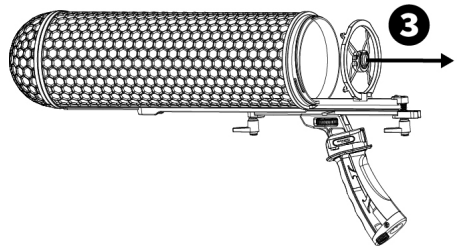
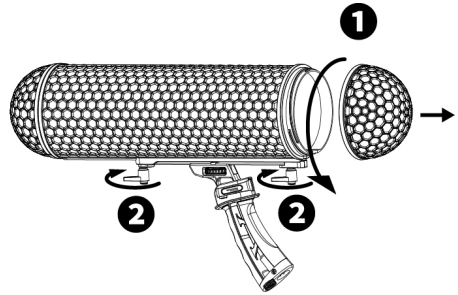
El mango puede reubicarse a lo largo de los rieles hasta encontrar la posición que brinda el mejor equilibrio del peso.

1. Para reubicar el mango, primero gire el cuadrante de bloqueo del mango varias veces a fin de aflojar el mango. Asegúrese de sostener la carcasa para que no se desestabilice si se llegara a aflojar en exceso el cuadrante de bloqueo.
2. Deslice el mango hacia arriba o abajo por el riel hasta alcanzar el equilibrio deseado.
3. Gire el cuadrante de bloqueo del mango en sentido horario para apretarlo.



Cómo colocar su micrófono

1. Desatornille y retire el domo trasero.
2. Afloje las palancas de sujeción del riel delantera y trasera.
3. Deslice el cuerpo de suspensión hacia afuera de la carcasa principal. Para lograr el equilibrio y aislamiento óptimo, puede que tenga que ajustar la ubicación de los soportes para montaje a prueba de impactos.
4. Coloque su micrófono encima de los soportes para montaje prueba de impactos y empuje el cuerpo del micrófono con delicadeza hacia el interior de dichos soportes, asegurándose de que el micrófono este sujeto.

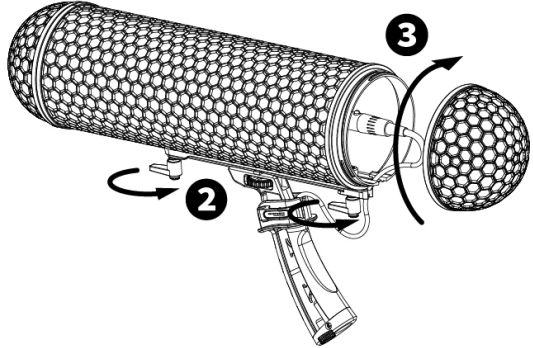
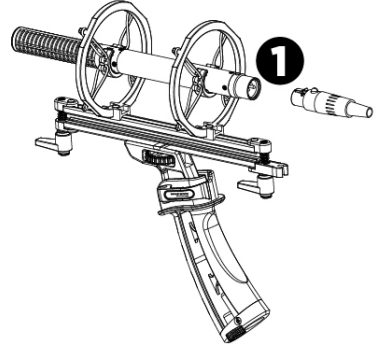


Cómo colocar el cable

1. Conecte el cable XLR en el conector XLR de su micrófono, asegurándose de alinear los rieles con la carcasa principal y deslice el conjunto de suspensión nuevamente al interior de la carcasa principal.
2. Apriete las palancas de sujeción del riel delantera y trasera.
3. Atornille el domo trasero nuevamente en su lugar.

Nota: Si está utilizando un cable ZP-1 preinstalado, sujete el cable en su lugar utilizando el ojal para cables en la parte trasera de los rieles, asegurándose de que la orientación coincida con la imagen. Si está utilizando un cable que no es el que se suministra con el ZP-1, sujételo en su lugar utilizando el ojal para cables, asegurándose de que quede suficiente espacio para conectar el domo trasero.

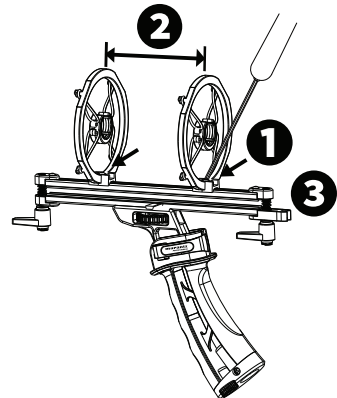
Nota: Conecte el cable al micrófono y ajuste el mango en el ángulo deseado para el uso.



Ajuste de los montajes de suspensión

Algunos micrófonos requerirán que el clip del soporte a prueba de impactos se desplace hacia delante o atrás a lo largo del riel. Para ajustar la posición de los montajes de suspensión, siga las instrucciones a continuación.

1. Utilice un destornillador para aflojar el tornillo de la mordaza del clip del soporte a prueba de impactos.
2. Sostenga la base del clip del soporte prueba de impactos y el riel mientras desliza con delicadeza el clip hasta la posición deseada.
3. Asegúrese de que el clip del soporte para impactos quede centrado y alineado a lo largo del riel y vuelva a apretar el tornillo de la mordaza.



Guide d'utilisation (Français)

Présentation

Contenu de la boîte

ZP-1

Bandes de suspension antichoc

Écran en fourrure synthétique

Guide d'utilisation

Consignes de sécurité et informations concernant la garantie

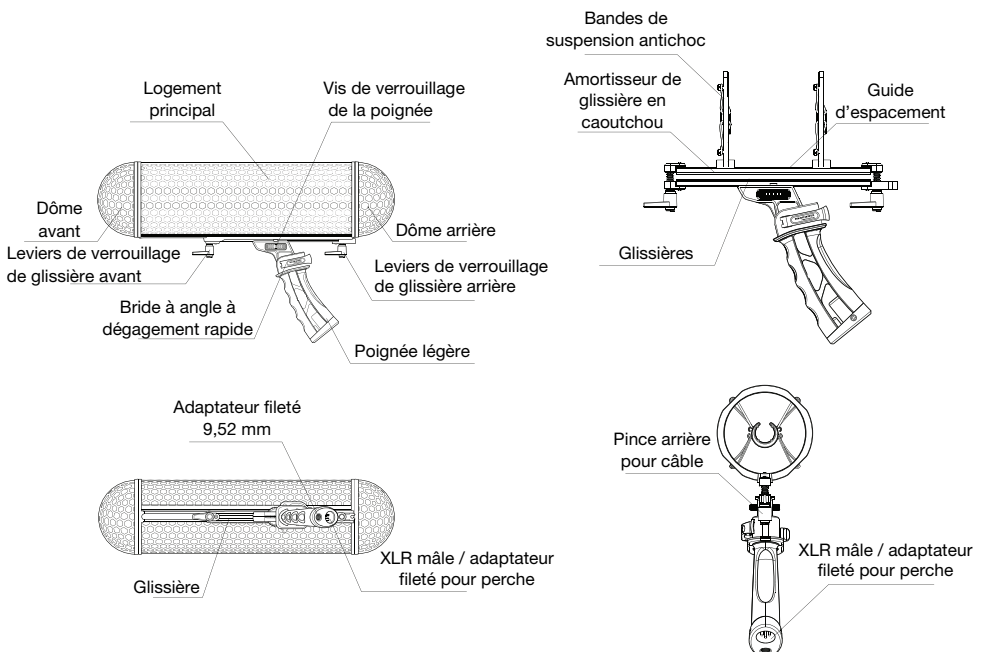
Assistance technique

Pour les toutes dernières informations concernant la documentation, les spécifications techniques, la configuration requise, la compatibilité et l'enregistrement du produit, veuillez visiter marantzpro.com.

Pour de l'assistance supplémentaire, veuillez visiter le site marantzpro.com/support.

Caractéristiques

Schémas de l'écran

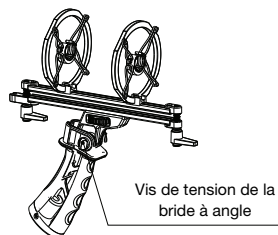
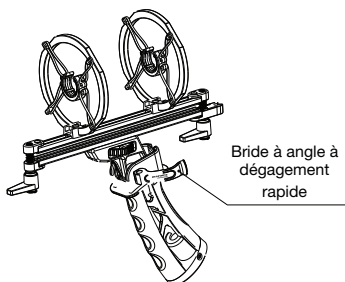


Réglage de la poignée

Ajustez l'angle de la poignée en suivant les instructions ci-dessous :

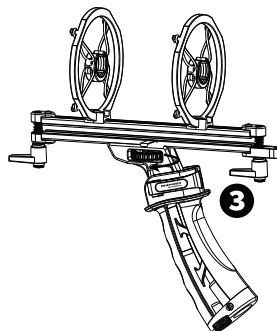
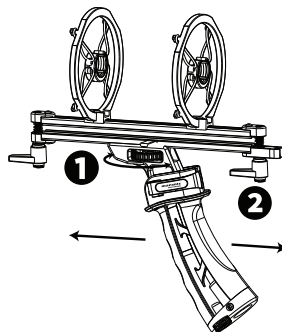
1. Ouvrez la bride à angle à dégagement rapide du côté gauche de la poignée, et ajustez la poignée à l'angle désiré.
2. Resserrez la vis de tension de la bride à angle sur le côté droit de la poignée pour augmenter la tension de la bride à dégagement rapide.
3. Réfermez la bride à angle à dégagement rapide du côté gauche de la poignée pour la verrouiller.

Remarque : Repliez la poignée lors du transport et le remisage.



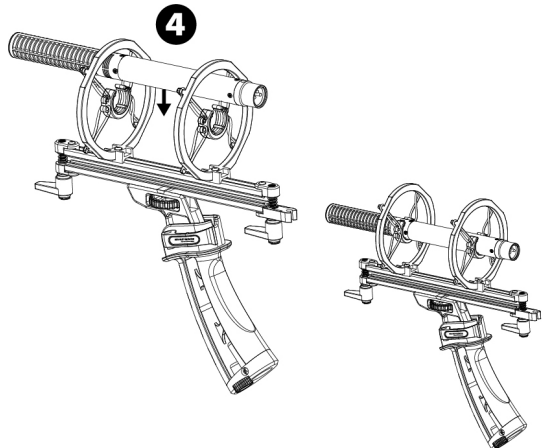
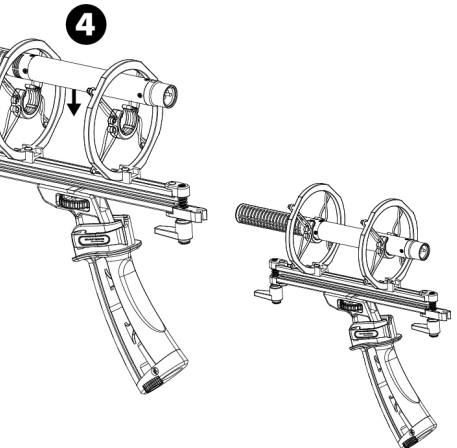
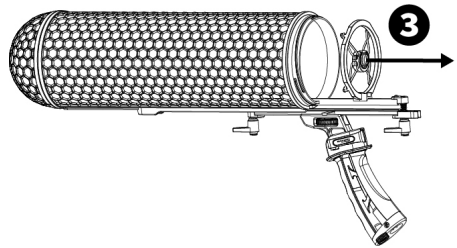
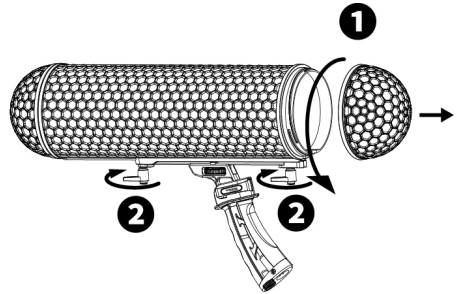
La poignée peut être placée le long des glissières dans la position qui offre la meilleure répartition de poids.

1. Pour déplacer la poignée, tournez d'abord la vis de verrouillage de la poignée plusieurs fois afin de desserrer la poignée. Veillez à soutenir le boîtier afin qu'il ne devienne pas instable si la vis de verrouillage ne se desserre trop.
2. Faites glisser la poignée vers le haut ou vers le bas sur la glissière afin d'atteindre l'équilibre désiré.
3. Tournez la vis de verrouillage de la poignée dans le sens horaire pour la resserrer.



Insertion du microphone

1. Dévissez et retirez le dôme arrière.
2. Desserrez les leviers de verrouillage de glissière avant et arrière.
3. Faites glisser le corps de la suspension hors du logement principal. Pour obtenir un équilibre et un isolement optimaux, vous devrez peut-être ajuster l'emplacement des bandes de suspension antichoc.
4. Placez le microphone au-dessus des bandes de suspension antichoc et poussez doucement le corps du micro dans les bandes de suspension antichoc, en vous assurant que le microphone est sécurisé.

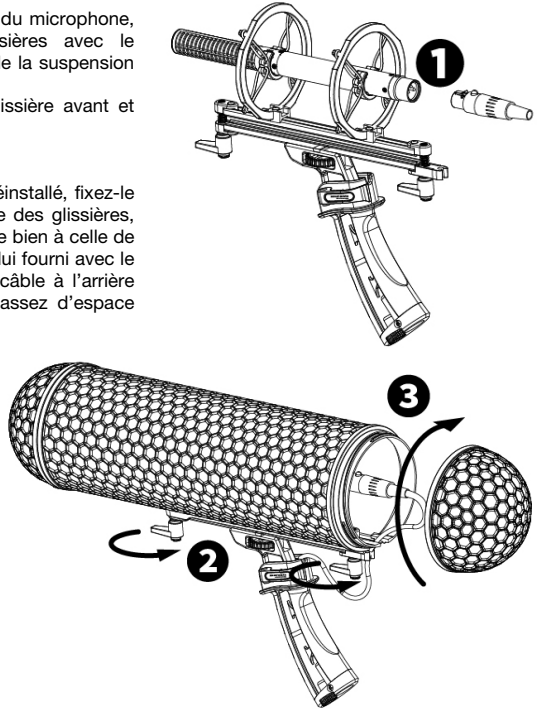


Installation du câble

1. Insérez le câble XLR dans l'entrée XLR du microphone, en vous assurant d'aligner les glissières avec le logement principal, et glissez le corps de la suspension de nouveau dans le logement principal.
2. Serrez les leviers de verrouillage de glissière avant et arrière.
3. Revissez le dôme arrière en place.

Remarque : Si vous utilisez le câble ZP-1 préinstallé, fixez-le en place en utilisant le passe-câble à l'arrière des glissières, en vous assurant que l'orientation corresponde bien à celle de l'image. Si vous utilisez un câble autre que celui fourni avec le ZP-1, fixez-le en place en utilisant le passe-câble à l'arrière des glissières, en vous assurant de laisser assez d'espace pour connecter le dôme arrière.

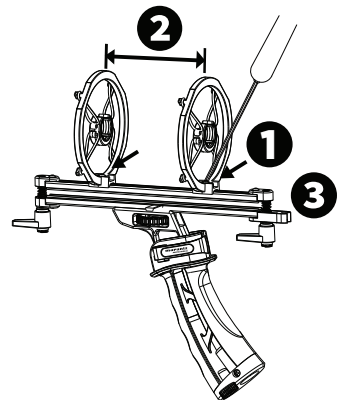
Remarque : Reliez le câble au microphone et ajustez la poignée sur l'angle désiré.



Ajustement des points de fixation de la suspension

Certains microphones requièrent que le pince de suspension soit décalé en avant ou vers l'arrière le long de la glissière. Ajustez la position des points de fixation de la suspension en suivant les instructions ci-dessous.

1. Utilisez un tournevis pour desserrer la vis de bride sur le pince de suspension.
2. Tenez la base du pince de suspension et la glissière tout en faisant glisser doucement le pince de suspension à l'endroit désiré.
3. Assurez-vous que le pince de suspension soit centré et repose bien droit sur la glissière, puis resserrez la vis de bride.



Guida per l'uso (Italiano)

Introduzione

Contenuti della confezione

ZP-1

Bande di montaggio antiurto

Antivento in pelliccia sintetica

Guida per l'uso

Istruzioni di sicurezza e garanzia

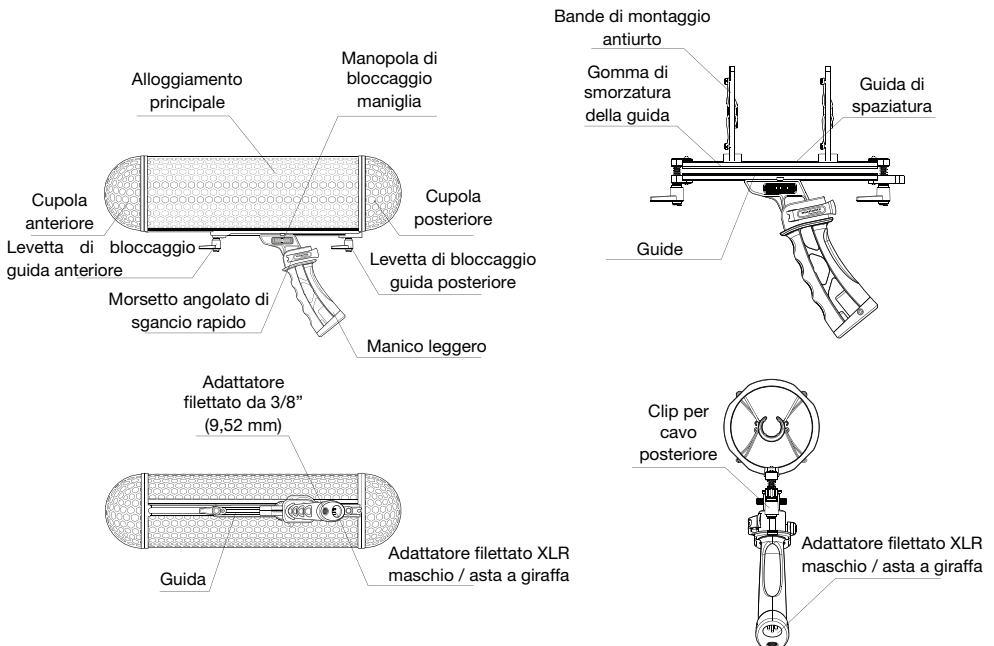
Assistenza

Per le ultime informazioni in merito a questo prodotto (documentazione, specifiche tecniche, requisiti di sistema, informazioni sulla compatibilità, ecc.) e per effettuare la registrazione, recarsi alla pagina marantzpro.com.

Per ulteriore assistenza sul prodotto, recarsi alla pagina marantzpro.com/support.

Caratteristiche

Schema antivento

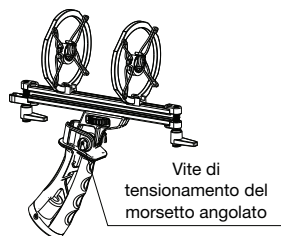
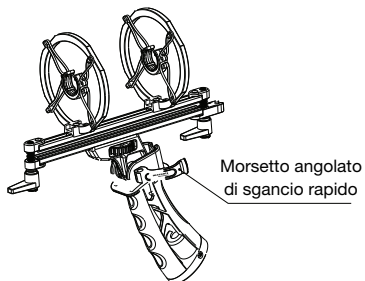


Regolazione del manico

Regolare l'angolazione del manico procedendo come indicato di seguito:

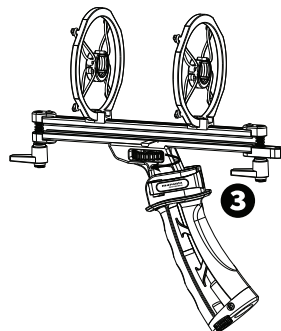
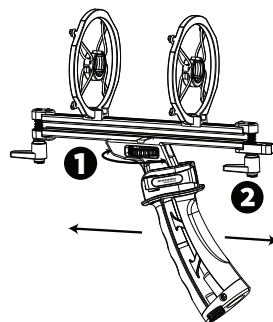
1. Aprire il morsetto di sgancio rapido sul lato sinistro del manico e regolarlo all'angolazione desiderata.
2. Stringere la vite del morsetto sul lato destro del manico per aumentare la tensione del morsetto di sgancio rapido.
3. Chiudere il morsetto di angolazione sul lato sinistro del manico per fissarlo in posizione.

Nota bene: chiudere il manico durante il trasporto e quando il prodotto viene riposto.



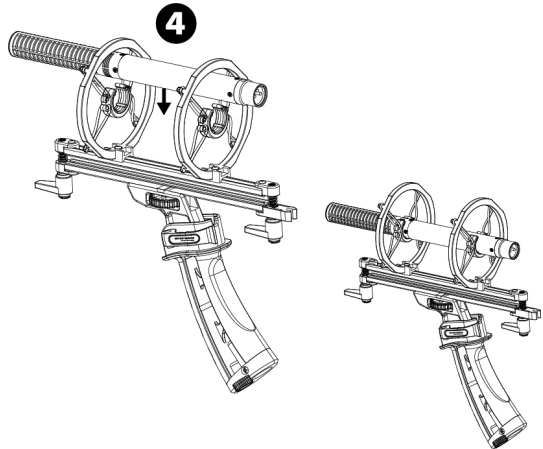
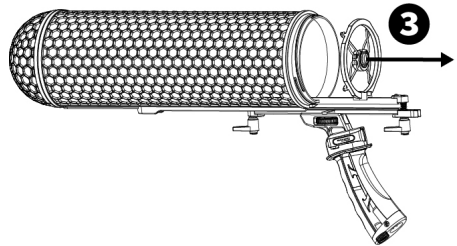
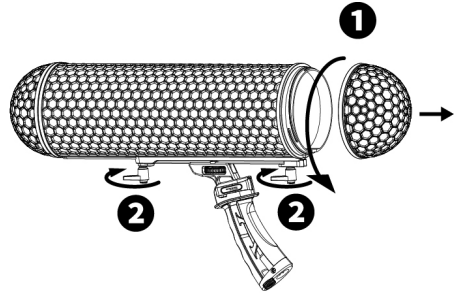
Il manico può essere riposizionato lungo le guide in una posizione che offre il miglior equilibrio di peso.

1. Per riposizionare il manico, innanzitutto girare la manopola di bloccaggio più volte per allentarla. Assicurarsi di sorreggere l'alloggiamento in modo che non diventi instabile qualora la manopola venisse allentata eccessivamente.
2. Far scorrere il manico verso l'alto o verso il basso lungo le guide per raggiungere l'equilibrio desiderato.
3. Girare la manopola di bloccaggio del manico in senso orario per stringerla.



Inserimento del microfono

1. Svitare e rimuovere la cupola posteriore
2. Allentare le levette di bloccaggio della guida anteriori e posteriori
3. Far scorrere il corpo in sospensione facendolo uscire dall'alloggiamento principale. Per ottenere un equilibrio e un isolamento ottimali potrebbe essere necessario regolare l'ubicazione delle bande di montaggio antiurto.
4. Collocare il microfono al di sopra di queste ultime e spingere delicatamente il corpo del microfono stesso tra le bande, assicurandosi che sia ben fissato.

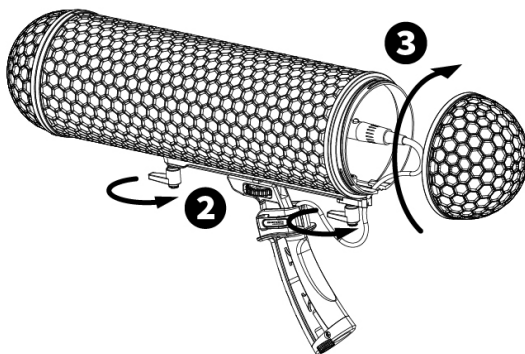
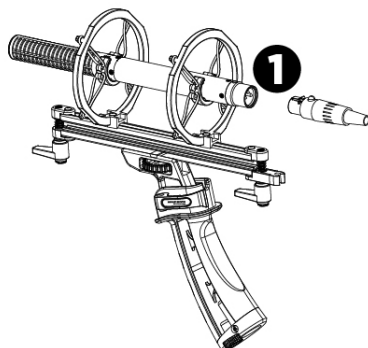


Inserimento di un cavo

1. Inserire il cavo XLR nella presa XLR del microfono, prestando attenzione ad allineare le guide con l'alloggiamento principale e far scorrere il gruppo di sospensione nuovamente nell'alloggiamento principale.
2. Stringere le levette di bloccaggio della guida anteriori e posteriori
3. Avvitare nuovamente la cupola posteriore al suo posto.

Nota bene: se si utilizza il cavo ZP-1 preinstallato, fissarlo servendosi del passacavo presente posteriormente alla guide, assicurandosi che il relativo orientamento corrisponda all'immagine illustrata. Se si utilizza un cavo diverso da quello fornito con lo ZP-1, fissarlo servendosi del passacavo, assicurandosi che ci sia spazio a sufficienza per collegare la cupola posteriore.

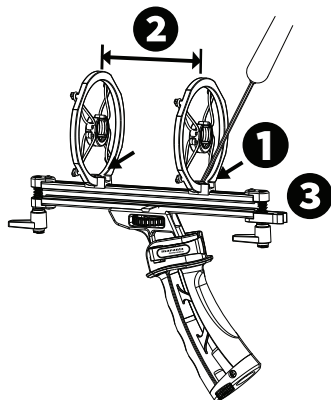
Nota bene: collegare il cavo nel microfono e regolare il manico all'angolazione desiderata per l'uso.



Regolazione dei dispositivi di montaggio di sospensione

Per alcuni microfoni sarà necessario far avanzare o arretrare la clip antiurto lungo la guida. Per regolare la posizione dei dispositivi di montaggio di sospensione, procedere come segue.

1. Servirsi di un cacciavite per allentare le viti del morsetto sulla clip antiurto.
2. Reggere la base della clip antiurto e la guida facendo scorrere delicatamente la clip fino al punto desiderato.
3. Assicurarsi che la clip antiurto sia centrata e dritta sulla guida, quindi stringere nuovamente le viti del morsetto.



Benutzerhandbuch (Deutsch)

Einführung

Lieferumfang

ZP-1

Schwinghalterungsbänder

Kunstfellwindschutz

Benutzerhandbuch

Sicherheitshinweise und Garantieinformationen

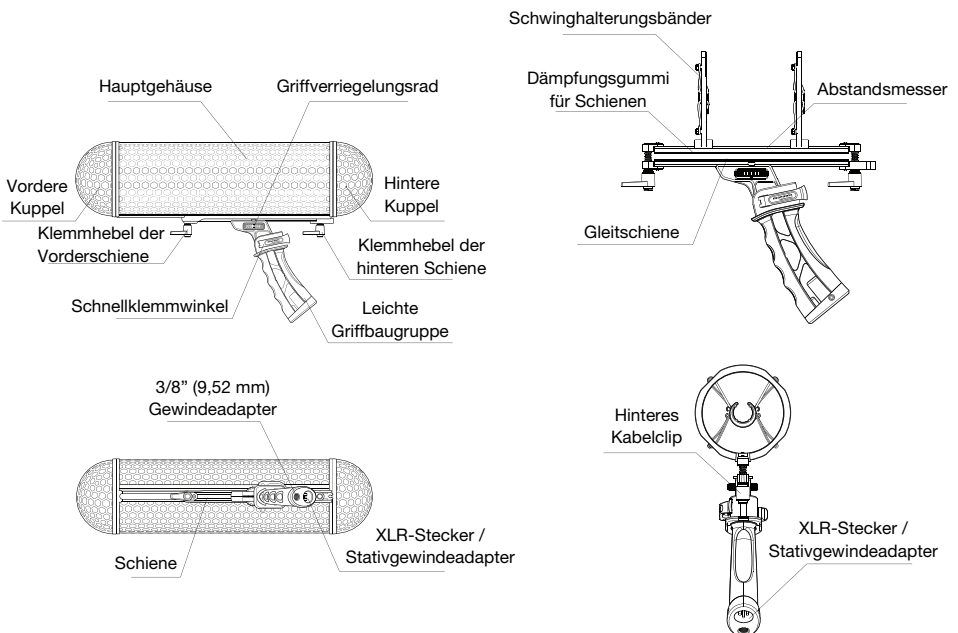
Kundendienst

Für die neuesten Informationen zu diesem Produkt (Dokumentation, technische Daten, Systemanforderungen, Informationen zur Kompatibilität etc.) und zur Produktregistrierung besuchen Sie marantzpro.com.

Für zusätzlichen Produkt-Support besuchen Sie marantzpro.com/support.

Funktionen

Windschutzdiagramm

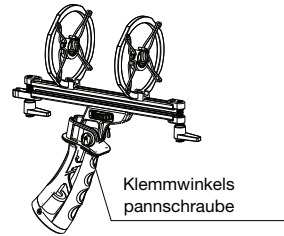
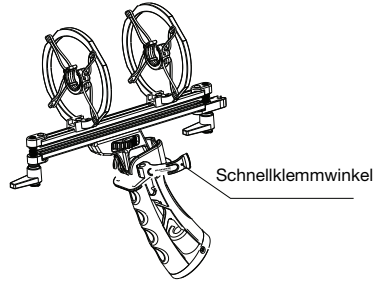


Einstellen des Griffs

Stellen Sie den Griffwinkel ein, indem Sie die nachstehenden Anweisungen befolgen:

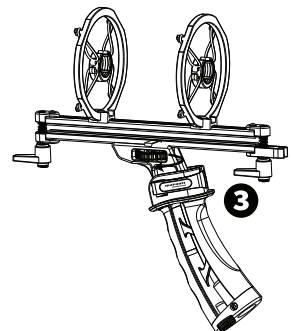
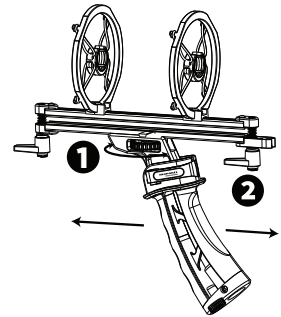
1. Öffnen Sie den Schnellklemmwinkel auf der linken Seite des Griffs und bringen den Griff in den gewünschten Winkel.
2. Ziehen Sie die Klemmwinkelspannschraube auf der rechten Seite des Griffs fest, um die Spannung des Schnellspanners zu erhöhen.
3. Schließen Sie den Klemmwinkel auf der linken Seite des Griffs, um es zu fixieren.

Hinweis: Fahren Sie den Griff bei Transport und Lagerung ein.



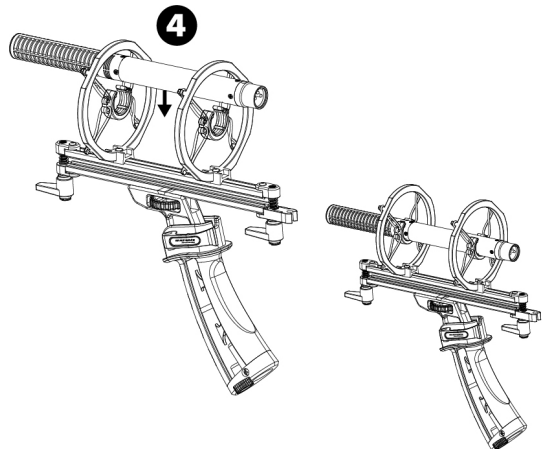
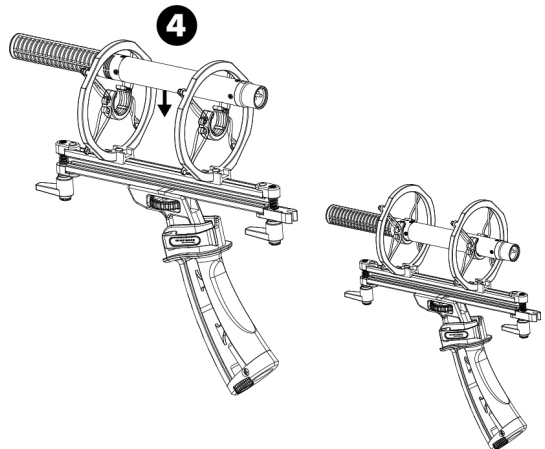
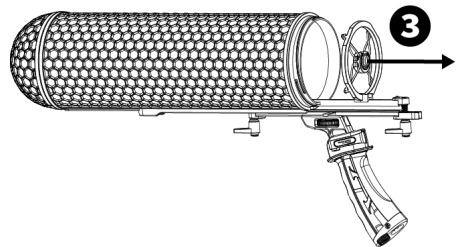
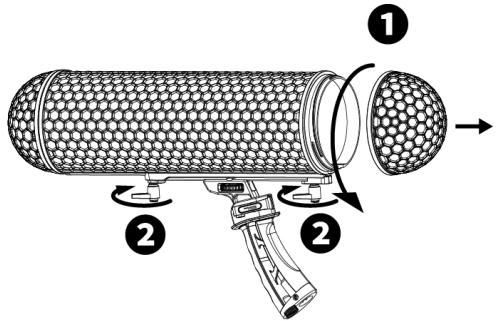
Der Griff kann entlang der Schienen in eine Position verlagert werden, um eine ideale Gewichtsverteilung zu erzielen.

1. Um den Griff zu verlagern, drehen Sie erst das Griffverriegelungsrad einige Male, um den Griff zu lockern. Achten Sie darauf, das Gehäuse zu stützen, damit es nicht instabil wird, wenn das Verriegelungsrad zu stark gelockert wurde.
2. Schieben Sie den Griff auf der Schiene nach oben oder unten, um das gewünschte Gleichgewicht zu erreichen.
3. Drehen Sie das Griffverriegelungsrad im Uhrzeigersinn, um es festzuziehen.



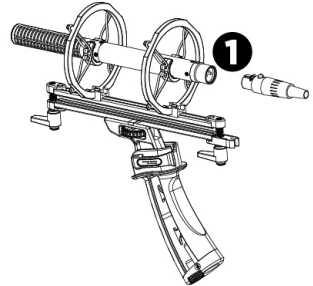
Einsetzen Ihres Mikrofons

1. Lösen und entfernen Sie die hintere Kuppel.
2. Lösen Sie die Klemmhebel der vorderen und hinteren Schienen.
3. Schieben Sie den Federungskörper aus dem Hauptgehäuse. Um eine optimale Balance und Isolation zu erreichen, müssen Sie die Position der Schwinghalterungsbänder einstellen.
4. Platzieren Sie das Mikrophon oberhalb der Schwinghalterungsbänder und bringen den Mikrofonkörper sanft in die Schwinghalterungsbänder. Sorgen Sie dafür, dass das Mikrophon sicher ist.



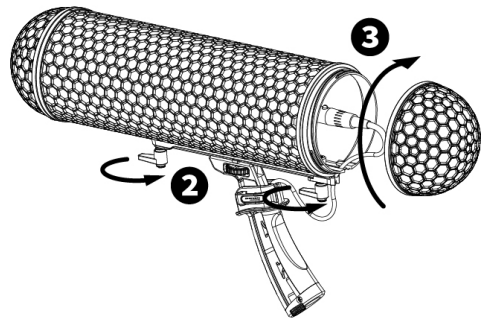
Montage eines Kabels

1. Schließen Sie das XLR-Kabel an die entsprechende XLR-Mikrofonbuchse an. Achten Sie darauf, dass die Schienen mit dem Hauptgehäuse ausgerichtet sind und schieben den Federungskörper zurück in das Hauptgehäuse.
2. Ziehen Sie die Klemmhebel der vorderen und hinteren Schienen fest.
3. Schrauben Sie die hintere Kuppel wieder an ihrem Platz fest.



Hinweis: Wenn Sie das vormontierte ZP-1-Kabel verwenden, fixieren Sie das Kabel mit einer Kabeltülle an der Rückseite der Schienen, um sicherzustellen, dass die Ausrichtung mit dem Bild übereinstimmt. Wenn Sie nicht das mitgelieferte ZP-1, sondern ein anderes Kabel verwenden, befestigen Sie es mit einer Kabeltülle, um sicherzustellen, dass genügend Platz für den Anschluss der hinteren Kuppel bleibt.

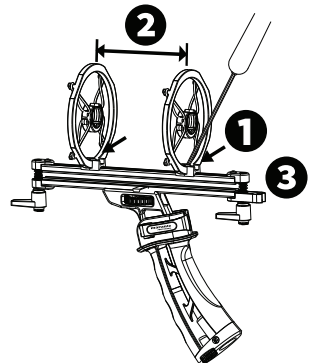
Hinweis: Schließen Sie das Kabel an das Mikrofon an und bringen Sie den Griff in den gewünschten Winkel.



Anpassen der Aufhängungen

Bei manchen Mikrofonen muss der Dämpfungsclip vorwärts oder rückwärts entlang der Schiene geschoben werden. Um die Position der Aufhängungen anzupassen, befolgen Sie die unten angegebenen Anweisungen.

1. Verwenden Sie einen Schraubendreher, um die Klemmschraube am Dämpfungsclip zu lösen.
2. Halten Sie die Basis des Dämpfungsclips und die Schiene, während Sie den Dämpfungsclip sanft in die gewünschte Position schieben.
3. Stellen Sie sicher, dass der Dämpfungsclip zentriert ist und gerade auf der Schiene hin- und her bewegt werden kann. Ziehen Sie dann die Klemmschraube wieder an.



Appendix (English)

Technical Specifications

Supported Microphone Size	Shotgun microphones: Length: 14.5" / 368 mm Diameter: 0.78"-0.88" / 20-22.5 mm
Dimensions (length x height)	18.5" x 4.75" 470 x 121 mm
Weight	1.32 lbs. / 0.60 kg (ZP-1) 1.63 lbs. / 0.74 kg (ZP-1 with synthetic fur windscreen)

Specifications are subject to change without notice.

Trademarks & Licenses

Marantz is a trademark of D&M Holdings Inc., registered in the U.S. and other countries. Marantz Professional products are produced by inMusic Brands, Inc., Cumberland, RI 02864, USA.

All other product names, company names, trademarks, or trade names are those of their respective owners.

marantzpro.com