

marantz
PROFESSIONAL

AVIS

User Guide	English (2-8)
Guía del usuario	Español (9-15)
Guide d'utilisation	Français (16-22)
Guida per l'uso	Italiano (23-29)
Benutzerhandbuch	Deutsch (30-36)
Appendix	English (38-39)

User Guide (English)

Introduction

The AVS answers the need for a high-performance equipment package that includes everything required for streaming and podcasting. This system has a full HD webcam with built-in H.264 video compression, a high-quality 48 kHz/16-bit USB condenser boundary microphone built into the base, and a dimmable LED light ring, daylight-balanced, with cool, warm, and diffused daylight filters. The Marantz AVS is a unique, all-in-one broadcast system that gives any video conferencer, live Internet streamer, or podcaster high-quality components with a multitude of configurations for creating a professional presentation. It's compact and simple, perfect on a desktop, and portable enough to take on location.

To make the system capable of handling any streaming/podcast task without the need for additional equipment, the AVS has a high speed, low latency USB-C computer output, an internal USB hub, and an onboard headphone amplifier that makes audio monitoring a snap. Everything the demanding streaming/broadcasting enthusiast needs is right here in one convenient, high-performance package.

Please see this guide's **Setup** chapter to learn how to integrate the AVS with your audio system, and then refer to the **Operation** chapter to start using the AVS.

Box Contents

Tower

Base (with Built-in Microphone)

(3) Lighting Filters (Cool Diffuse, Warm Diffuse, Diffused Daylight)

USB Type-C-to-Type-A Cable

Power Adapter

User Guide

Safety & Warranty Manual

Support

For the latest information about this product (documentation, technical specifications, system requirements, compatibility information, etc.) and product registration, visit marantzpro.com.

For additional product support, visit marantzpro.com/support.

Setup

Connection

Items not listed under [Introduction > Box Contents](#) are sold separately.

1. Use the included power adapter to connect the **Power Input** to a power outlet.
2. Use the included USB cable to connect the **USB Port** labeled **To PC** to your computer.
3. **Optional:** Connect USB flash drives to **USB Ports 1** and/or **2**. You can use your computer to access these drives.
4. **Optional:** Use a 1/8" (3.5 mm) stereo audio cable to connect this output to the input of an external mixer, speaker, etc.
5. **Optional:** Attach the desired lighting filter to the LED Ring Light. Use the **Brightness** knob to adjust the brightness of the light ring around it.

Note: Remove the plastic film from the lighting filter before use.

6. Connect 1/8" (3.5 mm) stereo headphones to the **Headphone Output**. Use the **Headphone Volume** knob to adjust the volume.
7. Use the **Mix** knob to adjust the balance between the microphone signal (**Mic**) and the signal from your computer (**PC**) that you hear in the headphones.
8. Open your video or audio recording software, and select **Marantz AVS** as your computer's default playback and recording devices.
9. You're now ready to start recording.

Audio Setup

To set AVS as your default audio recording and playback device, follow the directions below based on your computer's operating system.

Windows:

1. Use the included USB cable to connect the AVS to your computer.
2. In the Taskbar, locate the **Volume Control** "speaker" icon. Right-click the speaker and select **Playback Devices**.
Alternatively, go to **Start Menu > Control Panel** (or **Settings > Control Panel** in Classic View) > **Hardware and Sound > Sound**.
3. In the **Windows Sound** control panel select the **Playback** tab and select **Marantz AVS Audio** as the default device.
4. Click the **Recording** tab and select **Marantz AVS Audio** as the default device.
5. Click **Properties** in the lower right-hand corner.
6. In the new window, click the **Advanced** tab and select **2-channel, 24-bit, 48000 Hz (Studio Quality)** as the default format.
Note: Although AVS's audio interface supports up to 24-bit audio, the microphone's output is 16-bit only.
7. Uncheck both boxes under **Exclusive Mode**.
8. Click **OK** to close the Properties window.
9. Click **OK** to close the Sound control panel.

macOS:

1. Use the included USB cable to connect the AVS to your computer.
2. Go to **Applications > Utilities > Audio MIDI Setup**.
3. In the **Audio Devices** window, select **Marantz AVS Audio** in the left column.
4. Right-click **Marantz AVS Audio**, and select **Use this device for sound input**.
5. Right-click **Marantz AVS Audio**, and select **Use this device for sound output**.
6. Quit Audio MIDI Setup.

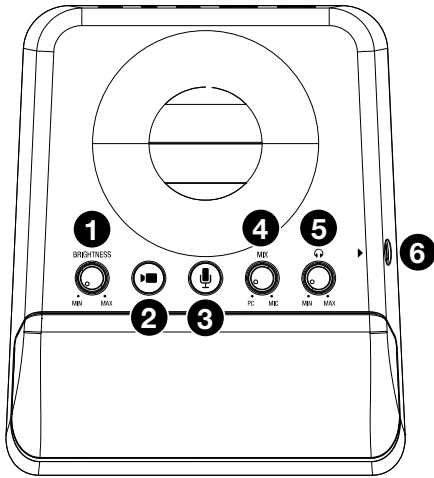
Video Setup

To set AVS as a video capture device, follow the directions below:

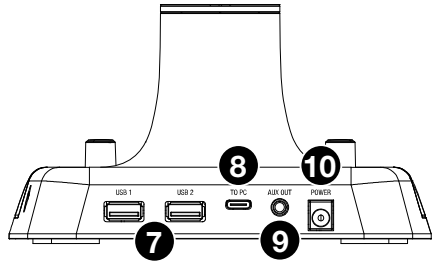
1. Use the included USB cable to connect the AVS to your computer.
2. Press the **Camera On/Off** button to turn the camera on.
3. Open your software. If you have no other video capture devices connected, AVS should automatically be selected in your software's video settings. Otherwise, select **Marantz AVS Video** in the list of video capture devices.

Features

Top Panel (Of Base)



Rear Panel (Of Base)



1. **Brightness:** Turn this knob to adjust the brightness of the light ring around the camera.
2. **Camera On/Off:** Press this button to turn the camera on or off.
3. **Microphone On/Off:** Press this button to turn the microphone on or off.
4. **Mix:** Turn this knob to adjust the balance of audio signals sent to the headphone output. Turning it counter-clockwise toward **PC** will increase the volume of the audio signal of your computer. Turning it clockwise toward **Mic** will increase the volume of the audio signal of the microphone.
5. **Headphone Volume:** Turn this knob to adjust the volume of the **headphone output**.
6. **Headphone Output** (1/8"/3.5 mm, stereo/TRS): Connect your headphones here. Use the **headphone volume** knob to adjust the volume.
7. **USB Ports 1 & 2** (USB Type A): Connect USB flash drives to these USB ports. When the USB port labeled **To PC** is connected to your computer, you can use it to access these USB drives.
8. **USB Port To PC** (USB Type C): Use the included USB cable to connect this USB port to your computer. This connection allows AVS to send/receive audio and video data to/from your computer. It also allows any USB drives connected to **USB Ports 1** and **2** on AVS to be accessible on your computer.
9. **Aux Out** (1/8"/3.5 mm, stereo/TRS): Use an audio cable to connect this output to the input of an external mixer, speaker, etc. The Aux Out is for the microphone audio signal only.
10. **Power Input** (12 VDC, 1 A, center-positive): Use the included power adapter to connect this input to a power outlet.

Operation

Camera

Before using the camera, make sure you have selected AVS as a video capture device in your computer and software. See [Video Setup](#) for more information.

To turn the camera on or off, press the **Camera On/Off** button. When the camera is on, the button and camera LEDs will be lit blue. When the camera is off, the button and camera LEDs will not be lit.

LED Ring Light

To turn the LED Ring Light on, turn the **Brightness** knob to the right from its left-most position until you hear a "click."

To adjust the Brightness of the LED Ring Light, turn the **Brightness** knob. Turn the knob to the right to increase the brightness, or turn it to the left to decrease the brightness.

To turn the LED Ring Light off, turn the Brightness knob all the way to the left until you hear a "click."

Filters

To attach a filter to the LED Ring Light, align the filter so the tab at the bottom of the filter is aligned with the notch at the bottom of the LED Ring Light, and then snap it into place.

Note: Remove the plastic film from the lighting filter before use.

To remove the filter, use the tab to pop it out from the LED Ring Light.

Microphone

Before using the microphone, make sure you have selected AVS as your audio recording device in your computer and software. See [Audio Setup](#) for more information.

Muting/Unmuting

To mute or unmute the microphone, press the **Microphone On/Off** button. When the microphone is on (unmuted), the mic button LED will be lit blue. When the mic is off (muted), the mic button LED will be lit red.

Headphones (Monitoring)

Before using the headphones, make sure you have selected AVS as your audio playback device in your computer and software. See [Audio Setup](#) for more information.

Adjusting the Mix Knob

This knob is useful for dealing with "latency" when you are recording in your software. Latency is a delay in sound that may occur between the incoming sound (from the microphone) and outgoing sound (from your computer).

Latency is often the result of the "buffer size" setting, which is usually located in your software's Preferences, Options, or Device Setup menu. Higher buffer sizes generally result in higher latency. In some cases, lower buffer size settings can consume a lot of your computer's CPU and cause audio glitches. To prevent these audio glitches, you will need to use a higher buffer setting, and this may result in latency.

If you are experiencing latency when recording, adjust the knob towards the **Mic** position to increase the blend of unprocessed audio from your microphone directly to your **Headphone Output**. This will let you hear the incoming audio from the microphone without latency while still being able to hear the audio from your computer. When listening to the playback, adjust the knob all the way to the **PC** position.

If your computer is powerful enough, you may be able to set the buffer size setting in your software low enough such that you may never need to listen to the direct audio signal from the microphone. In this case, set the **Mix** knob all the way to the **PC** position to monitor only the audio output of your computer.

Adjusting the Volume Knob

To adjust the headphone output volume, turn the **Headphone Volume** knob. Turn the knob to the right to increase the volume, or turn the knob to the left to decrease the volume.

Troubleshooting

If you encounter a problem, try doing these things first:

- Make sure all cables and other connected devices are properly and securely connected.
- Make sure you are using AVS as described in this user guide.
- Make sure your other devices or media are working properly.
- If you believe AVS is not working properly, check the following table for your problem and solution.

Problem:	Solution:
Power does not turn on.	Make sure AVS's power input is properly connected to a power outlet using the included power adapter.
AVS does not produce any sound, or the sound is distorted.	Make sure all cable and device connections are secure and correct. Make sure none of the cables are damaged. Make sure the settings on your loudspeaker, mixer, etc. are correct. Make sure you have selected AVS as an audio playback device in your computer or software.
Sound from the microphone is not heard.	Make sure the Microphone is turned on. Make sure you have set AVS as an audio recording device in your computer or software.
Video from the camera does not appear.	Make sure the Camera is turned on. Make sure you have set AVS as your video capture device in your computer software.

Guía del usuario (Español)

Introducción

El AVS satisface los requisitos de un paquete con equipo de alto rendimiento que incluya todo lo necesario para hacer streaming y podcasts. Este sistema cuenta con su propia cámara web full HD con compresión de video H.264 integrada, un micrófono de zona de presión condensador USB de 48 kHz/16 bits de alta calidad construido en la base y un anillo de luz LED, con luz de día balanceada, con accesorios de filtro tanto frío como cálido. El AVS de Marantz es un sistema de transmisión todo en uno único que le otorga a cualquier "videochatter" y generador de contenido en vivo o podcasts por internet componentes de alta calidad con una gran variedad de configuraciones para crear una presentación profesional. Es compacto y simple, ideal para un escritorio y lo suficientemente portátil como para llevarlo a la locación.

Para que el sistema sea capaz de realizar cualquier tarea de streaming/podcast sin la necesidad de equipo adicional, el AVS cuenta con una salida USB-C de alta velocidad y baja latencia para ordenador, un concentrador USB interno y un amplificador de auriculares integrado para facilitar la monitorización del audio. Todo lo que necesita el exigente entusiasta del streaming/transmisiones está aquí mismo, en un cómodo paquete de alto rendimiento.

Consulte el capítulo **Instalación** de esta guía para aprender a integrar el AVS con su sistema de audio y luego consulte el capítulo **Funcionamiento** para comenzar a utilizar el AVS.

Contenido de la caja

Torre

Base (con micrófono)

(3) Filtros de iluminación (difusa, difusa fría, difusa cálida)

Cable USB de tipo C a tipo A

Adaptador de corriente

Guía del usuario

Manual sobre la seguridad y garantía

Soporte

Para obtener la información más reciente acerca de este producto (documentación, especificaciones técnicas, requisitos de sistema, información de compatibilidad, etc.) y registrarlo, visite [marantzpro.com](https://www.marantzpro.com).

Para obtener soporte adicional del producto, visite [marantzpro.com/support](https://www.marantzpro.com/support).

Instalación

Conexión

Los elementos que no se enumeran en [Introducción > Contenido de la caja](#) se venden por separado.

1. Utilice el adaptador de corriente incluido para conectar la **entrada de corriente** a una toma de corriente.
2. Utilice el cable USB incluido para conectar el **puerto USB** etiquetado **To PC** a su ordenador.
3. **Opcional:** Conecte unidades de memoria flash USB a los **puertos USB 1** y/o **2**. Puede utilizar su ordenador para acceder a estas unidades.
4. **Opcional:** Utilice un cable estéreo de 3,5 mm (1/8 pulg.) para conectar esta salida a la entrada de un mezclador externo, altavoz, etc.
5. **Opcional:** Coloque el filtro de iluminación deseado al anillo de luz LED. Use la perilla **Brightness** para ajustar el brillo del anillo de luz.

Nota: Retire la película plástica del filtro de iluminación antes de utilizarlo.

6. Conecte auriculares estéreo de 3,5 mm (1/8 pulg.) a la **salida para auriculares**. Gire la perilla de **volumen de auriculares** para ajustar el volumen.
7. Use la perilla **Mix** para ajustar el balance entre la señal del micrófono (**Mic**) y la señal de su ordenador (**PC**) que escucha en los auriculares.
8. Abra su software de grabación de vídeo o audio y seleccione **Marantz AVS** como los dispositivos de reproducción y grabación predeterminados de su ordenador.
9. Ahora, está listo para comenzar a grabar

Ajustes de audio

Para configurar el AVS como dispositivo de reproducción predeterminado, siga las indicaciones que se incluyen a continuación sobre la base del sistema operativo de su ordenador.

Windows:

1. Utilice el cable USB incluido para conectar el AVS a su ordenador.
2. Localice en la barra de tareas el icono del "altavoz" del **control de volumen**. Haga clic derecho en el altavoz y seleccione **Playback Devices** (Dispositivos de reproducción).
Como alternativa, haga clic en **Start Menu** (menú Inicio) > **Control Panel** (Panel de control) (o **Settings** [Ajustes] > **Control Panel** en la Vista clásica) > **Hardware and Sound** (Hardware y sonido) > **Sound** (Sonido).
3. En el panel de control **Windows Sound** (Sonido de Windows), seleccione la pestaña **Playback** (Reproducción) y seleccione **Marantz AVS Audio** como dispositivo predeterminado.
4. Haga clic en la pestaña **Recording** (Grabación) y seleccione **Marantz AVS Audio** como dispositivo predeterminado.
5. Haga clic en **Properties** (Propiedades) en la esquina inferior derecha.
6. En la nueva ventana, haga clic en la pestaña **Advanced** (Avanzadas) y seleccione **2-channel, 24-bit, 48000 Hz (Studio Quality)** (2 canales, 24 bits, 48000 Hz, calidad de estudio) como formato predeterminado.
Nota: Si bien la interfaz de audio del AVS soporta audio de hasta 24 bits, la salida del micrófono es de 16 bits solamente.
7. Deshaga la selección de las dos casillas que están bajo **Exclusive Mode** (Modo exclusivo).
8. Haga clic en **OK** (Aceptar) para cerrar la ventana de propiedades.
9. Haga clic en **OK** (Aceptar) para cerrar el panel de control de sonido.

macOS:

1. Utilice el cable USB incluido para conectar el AVS a su ordenador.
2. Vaya a **Applications > Utilities > Audio MIDI Setup** (Aplicaciones > Utilidades > Configuración MIDI de audio).
3. En la ventana **Audio Devices** (Dispositivos de audio), seleccione **Marantz AVS Audio** en la columna izquierda.
4. Haga clic derecho en **Marantz AVS Audio** y seleccione **Use this device for sound input** (Utilizar este dispositivo para la entrada de sonido)
5. Haga clic derecho en **Marantz AVS Audio** y seleccione **Use this device for sound output** (Utilizar este dispositivo para la salida de sonido)
6. Salga de la configuración MIDI de audio.

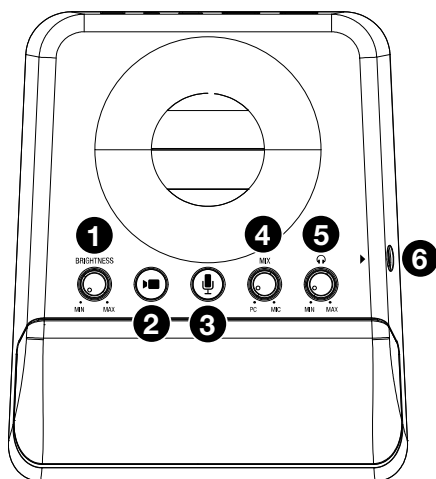
Ajustes de vídeo

Para configurar el AVS como dispositivo de captura de vídeo, siga las instrucciones a continuación:

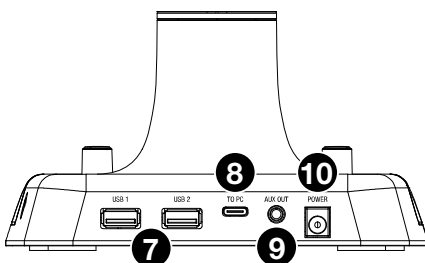
1. Use el cable USB incluido para conectar el AVS a su ordenador.
2. Pulse el botón de **encendido de la cámara** para encenderla.
3. Abra su software. Si no tiene ningún otro dispositivo de captura de vídeo conectado, el AVS debería estar seleccionado automáticamente en los ajustes de vídeo de su software. De lo contrario, seleccione **Marantz AVS Video** en la lista de dispositivos de captura de vídeo.

Características

Panel Frontal (de la Base)



Panel Trasero (de la Base)



1. **Brightness:** Gire esta perilla para ajustar el brillo del anillo de luz alrededor de la cámara.
2. **Encender/Apagar cámara:** Pulse este botón para encender y apagar la cámara.
3. **Encender/Apagar micrófono:** Pulse este botón para encender y apagar el micrófono.
4. **Mix:** Gire esta perilla para ajustar el balance de las señales de audio enviadas a la salida de auriculares. Al girarla en sentido antihorario hacia **PC** se aumenta el volumen de la señal de audio de su ordenador. Al girarla en sentido horario hacia **Mic** se aumenta el volumen de la señal de audio de su micrófono.
5. **Volumen de auriculares:** Gire esta perilla para ajustar el volumen de la **salida de auriculares**.
6. **Salida de auriculares** (1/8 pulg./3,5 mm, estéreo TRS): Conecte aquí sus auriculares. Gire la perilla de **volumen de auriculares** para ajustar el volumen.
7. **Puertos USB 1 y 2** (USB tipo A): Conecte unidades de memoria flash USB a estos puertos USB. Cuando el puerto USB etiquetado **To PC** se conecta a su ordenador, puede utilizarlo para acceder a estas unidades USB.
8. **Puerto USB To PC** (USB Tipo C): Utilice el cable USB incluido para conectar este puerto USB a su ordenador. Esta conexión le permitirá al AVS enviar/recibir datos de audio y vídeo hacia/desde su ordenador. También permite que cualquier dispositivo USB conectado a los **puertos USB 1 y 2** del AVS sean accesibles desde su ordenador.
9. **Aux Out** (1/8 pulg./3,5 mm, estéreo/TRS): Utilice un cable de audio para conectar esta salida a la entrada de un mezclador externo, altavoz, etc. La salida auxiliar es para la señal de audio del micrófono solamente.
10. **Entrada de corriente** (12 V CC, 1 A, centro positivo): Utilice el adaptador de corriente incluido para conectar esta entrada a una toma de corriente.

Funcionamiento

Cámara

Antes de utilizar la cámara, asegúrese de haber seleccionado al AVS como el dispositivo de captura de vídeo de su ordenador o software. Consulte [Ajustes de vídeo](#) para obtener más información.

Para encender y apagar la cámara, pulse el botón **Encender/Apagar cámara**. Cuando la cámara esté encendida, tanto el botón como los LED de la cámara se iluminarán con luz azul. Cuando la cámara esté apagada, tanto el botón como los LED de la cámara estarán apagados.

Anillo de luz LED

Para encender el anillo de luz LED, gire la perilla **Brightness** a la derecha desde su posición de más a la izquierda hasta que escuche un 'clic'.

Para ajustar el brillo del anillo de luz LED, gire la perilla **Brightness**. Gire la perilla hacia la derecha para aumentar el brillo o a la izquierda para disminuirlo.

Para apagar el anillo de luz LED, gire la perilla **Brightness** completamente hacia la izquierda hasta que escuche un 'clic'.

Filtros

Para colocarle un filtro al anillo de luz LED, alinee el filtro de manera que la lengüeta en la parte inferior del filtro se alinee con la muesca en la parte inferior del anillo de luz LED y luego encájela a presión en su lugar.

Nota: Retire la película plástica del filtro de iluminación antes de utilizarlo.

Para quitar el filtro, utilice la lengüeta para expulsarlo del anillo de luz LED.

Micrófono

Antes de utilizar el micrófono, asegúrese de haber seleccionado al AVS como el dispositivo de grabación de audio de su ordenador o software. Consulte [Ajustes de audio](#) para obtener más información.

Silenciar/Anular silenciamiento

Para silenciar o anular el silenciamiento del micrófono, pulse el botón **Encender/Apagar micrófono**. Cuando el micrófono esté encendido, el botón se iluminará con luz azul. Cuando el micrófono esté apagado (silenciado), el LED del botón se encenderá de color rojo.

Auriculares (Monitoreo)

Antes de utilizar los auriculares, asegúrese de haber seleccionado al AVS como el dispositivo de reproducción de audio de su ordenador o software. Consulte [Ajustes de audio](#) para obtener más información.

Ajuste de la perilla Mix

Esta perilla es útil para lidiar con la "latencia" cuando está grabando en su software. La latencia es una demora en el sonido que puede ocurrir entre el sonido entrante (desde el micrófono) y el sonido saliente (desde su ordenador).

La latencia es a menudo el resultado del ajuste del "tamaño del búfer", el cual suele estar ubicado en los menús de preferencias, opciones o configuración de dispositivo de su software. Los tamaños de búfer más grandes generalmente producen mayores latencias. En algunos casos, ajustes más bajos del tamaño del búfer pueden consumir una gran cantidad de recursos de la CPU de su ordenador y causar defectos en el audio. Para prevenir estos defectos, deberá utilizar un ajuste mayor del búfer, y esto podría crear latencia como resultado.

Si está experimentando latencia al grabar, gire la perilla hacia la posición **Mic** para aumentar la mezcla de audio sin procesar que proviene de su micrófono directamente a su **salida de auriculares**. Esto le permitirá escuchar el audio entrante proveniente de su micrófono sin latencia a la vez que escucha el audio proveniente de su ordenador. Cuando escuche la reproducción, gire la perilla totalmente a la posición **PC**.

Si su ordenador es lo suficientemente potente, podrá ajustar el tamaño del buffer en su software lo suficientemente bajo como para nunca más tener que escuchar la señal de audio directa proveniente del micrófono. En este caso, gire la perilla **Mix** totalmente hacia la posición **PC** para monitorizar solo la salida de audio de su ordenador.

Ajuste de la perilla de volumen

Para ajustar el volumen de salida del micrófono, gire la perilla de **volumen de auriculares**. Gire la perilla hacia la derecha para aumentar el volumen o a la izquierda para disminuirlo.

Solución de problemas

Si experimenta problemas, realice lo siguiente:

- Asegúrese de que todos los cables y los otros dispositivos estén conectados firme y correctamente.
- Asegúrese de estar utilizando AVS como describe esta guía del usuario.
- Asegúrese de que todos sus otros dispositivos o medios funcionen correctamente.
- Si cree que AVS no está funcionando correctamente, busque su problema y solución en la siguiente tabla.

Problema:	Solución:
La unidad no se enciende.	Asegúrese de que la entrada de corriente del AVS esté conectada correctamente a una toma de corriente utilizando el adaptador de corriente incluido.
El AVS no emite ningún sonido o el sonido está distorsionado.	Asegúrese de que todas las conexiones de cables y dispositivos estén firmes y correctas. Asegúrese de que ninguno de los cables esté dañado. Asegúrese de que los ajustes en su altavoz, mezclador, etc. sean correctos. Antes de utilizar los auriculares, asegúrese de haber seleccionado al AVS como el dispositivo de reproducción de audio de su ordenador o software.
No se escucha el sonido del micrófono.	Asegúrese de que el micrófono esté encendido. Antes de utilizar los auriculares, asegúrese de haber seleccionado al AVS como el dispositivo de grabación de audio de su ordenador o software.
No se ve el vídeo de la cámara.	Asegúrese de que la cámara esté encendida. Antes de utilizar los auriculares, asegúrese de haber seleccionado al AVS como el dispositivo de captura de vídeo de su ordenador o software.

Guide d'utilisation (Français)

Introduction

Le AVS répond aux besoins des utilisateurs à la recherche d'un ensemble d'équipements de haute performance qui comprend tout ce qui est nécessaire pour le streaming et le podcasting. Ce système dispose d'une webcam HD avec compression vidéo H.264 intégrée, d'un microphone périphérique à condensateur USB haute qualité (48 kHz/16 bits) construit dans la base et d'un anneau lumineux à DEL équilibré pour la lumière du jour avec des filtres de correction de la température. Le AVS de Marantz est un système de radiodiffusion tout-en-un unique qui offre des composants de haute qualité aux vidéo conferencers, aux streamers et aux podcasteurs avec une multitude de configurations afin de créer une présentation professionnelle. Son design compact et simple convient parfaitement au rangement sur bureau, mais le rend également facilement transportable.

Afin de le rendre capable de prendre en charge n'importe quelle tâche durant le streaming ou de podcasting sans avoir à utiliser de l'équipement supplémentaire, le AVS dispose d'une sortie USB-C haute vitesse pour ordinateur afin d'assurer un très haut débit et une très faible latence, un concentrateur USB interne et un amplificateur de casque intégré afin de faciliter le monitoring. Tout ce dont les passionnés de streaming et de podcasting ont besoin, dans un ensemble haute performance compact et commode.

Veillez consulter la section **Démarrage** de ce guide pour apprendre comment intégrer le AVS avec votre système audio, puis reportez-vous à la section **Fonctionnement** pour commencer à utiliser le AVS.

Contenu de la boîte

Tour

Base (avec microphone)

3 filtres de correction de la température (diffuseur, froid et chaud)

Câble USB Type C vers Type A

Adaptateur d'alimentation

Guide d'utilisation

Consignes de sécurité et informations concernant la garantie

Assistance

Pour les toutes dernières informations concernant la documentation, les spécifications techniques, la configuration requise, la compatibilité et l'enregistrement du produit, veuillez visiter marantzpro.com.

Pour de l'assistance supplémentaire, veuillez visiter le site marantzpro.com/support.

Démarrage

Connexion

Les éléments qui ne figurent pas dans [Introduction > Contenu de la boîte](#) sont vendus séparément.

1. Utilisez le câble d'alimentation secteur fourni afin de brancher l'**entrée d'alimentation** à une prise secteur.
2. Utilisez le câble USB fourni afin de brancher le **port USB To PC** à votre ordinateur.
3. **Facultatif** : Branchez une clé USB dans le **port USB 1** et/ou **2**. Vous pouvez utiliser votre ordinateur pour accéder aux données sur ces clés.
4. **Facultatif** : Utilisez un câble audio 3,5 mm stéréo pour relier cette sortie à l'entrée d'une console de mixage, d'une enceinte, etc.
5. **Facultatif** : Fixez le filtre d'éclairage souhaité à l'anneau lumineux à DEL. Utilisez le bouton **Brightness** pour régler la luminosité de l'anneau lumineux.

Remarque : Retirez la pellicule de plastique du filtre de correction avant de l'utiliser.

6. Branchez un casque d'écoute 3,5 mm stéréo à la **sortie casque**. Utilisez le bouton **Volume de la sortie casque** pour régler le volume.
7. Utilisez le bouton **Mix** afin d'ajuster l'équilibre entre le signal du microphone (**Mic**) et le signal provenant de votre ordinateur (**PC**) que vous entendez dans le casque.
8. Lancez le logiciel d'enregistrement vidéo ou audio, puis sélectionnez **Marantz AVS** comme appareil d'enregistrement et de lecture par défaut de votre ordinateur.
9. Vous êtes maintenant prêt à faire votre premier enregistrement !

Installation audio

Pour définir le AVS comme périphérique de lecture par défaut, veuillez suivre les instructions ci-dessous, selon le système d'exploitation de votre ordinateur.

Windows :

1. Utilisez le câble USB inclus pour brancher le AVS à votre ordinateur.
2. Dans la barre des tâches, recherchez l'icône de la **commande de volume** (haut-parleur). Faites un clic droit sur l'icône du haut-parleur et sélectionnez **Périphériques de lecture**.

Vous pouvez également cliquer sur **Démarrer > Panneau de configuration** (ou **Paramètres > Panneau de configuration** en Affichage classique) **> Matériel et audio > Son**.

3. Dans le panneau de configuration **Son**, sélectionnez l'onglet **Lecture**, puis sélectionnez **Marantz AVS Audio** comme le périphérique par défaut.
4. Cliquez sur l'onglet **Enregistrement** et sélectionnez **Marantz AVS Audio** comme appareil par défaut.
5. Cliquez sur **Propriétés** dans le coin inférieur droit.
6. À partir de la nouvelle fenêtre, cliquez sur l'onglet **Avancé** et sélectionnez l'option **2 canaux, 24 bits, 48 000 Hz (Qualité CD)** comme le format par défaut.

Remarque : Bien que l'interface audio du **AVS** peut prendre en charge un signal audio 24 bits, la sortie du microphone est de 16 bits.

7. Décochez les deux options sous **Mode exclusif**.
8. Cliquez **OK** pour fermer la fenêtre Propriétés.
9. Cliquez **OK** pour fermer le panneau de configuration Son.

macOS :

1. Utilisez le câble USB inclus pour brancher le AVS à votre ordinateur.
2. Allez à **Applications > Utilitaires > Configuration audio et MIDI**.
3. Dans la fenêtre **Périphériques audio** qui s'affiche, sélectionnez **Marantz AVS Audio** dans la fenêtre de gauche.
4. Faites un clic droit sur **Marantz AVS Audio** et sélectionnez **Utiliser ce périphérique pour l'entrée audio**.
5. Faites un clic droit sur **Marantz AVS Audio** et sélectionnez **Utiliser ce périphérique pour la sortie audio**.
6. Quitter le menu de Configuration audio et MIDI.

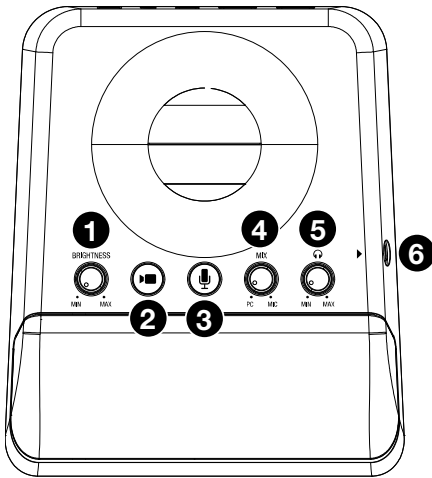
Installation vidéo

Pour utiliser le AVS comme périphérique de capture vidéo, veuillez suivre les instructions ci-dessous :

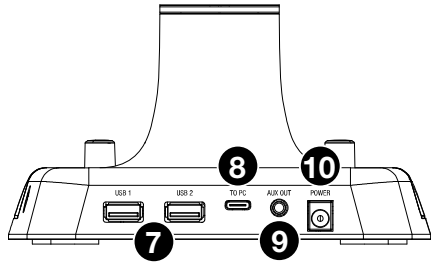
1. Utilisez le câble USB fourni pour brancher le AVS à votre ordinateur.
2. Appuyez sur la touche **caméra** afin d'activer la caméra.
3. Lancez le logiciel d'enregistrement. Si vous n'avez pas d'autres périphériques de capture vidéo connectés, le AVS devrait être automatiquement sélectionnée dans les paramètres vidéo de votre logiciel. Autrement, sélectionnez **Marantz AVS Video** dans la liste des périphériques de capture vidéo.

Caractéristiques

Panneau Avant (de la Base)



Panneau Arrière (de la Base)



1. **Brightness** : Ce bouton permet de régler la luminosité de l'anneau lumineux autour de la caméra.
2. **Caméra** : Cette touche permet d'activer et de désactiver la caméra.
3. **Microphone** : Cette touche permet d'activer et de désactiver le microphone.
4. **Mix** : Ce bouton permet d'ajuster l'équilibre entre les niveaux des signaux audio transmis à la sortie casque. Tourner le bouton dans le sens antihoraire vers la position **PC** permet d'augmenter le volume du signal provenant de l'ordinateur. Tourner le bouton dans le sens horaire vers la position **Mic** permet d'augmenter le volume du signal provenant du microphone.
5. **Volume de la sortie casque** : Ce bouton permet d'ajuster le volume de la **sortie casque**.
6. **Sortie casque** (3,5 mm, stéréo/TRS) : Cette sortie permet de brancher un casque d'écoute. Utilisez le bouton **Volume de la sortie casque** pour régler le volume.
7. **Ports USB 1 et 2** (USB Type A) : Ces ports USB permettent de brancher des clés USB. Lorsque votre ordinateur est branché au port USB **To PC**, vous pouvez l'utiliser afin d'accéder aux données sur ces clés USB.
8. **Port USB To PC** (USB Type C) : Utilisez le câble USB fourni afin de brancher ce port USB à votre ordinateur. Cette connexion permet au AVS de transmettre et de recevoir des données audio et vidéo vers et de votre ordinateur. Il permet également d'accéder aux données sur les clés USB connectées aux **ports USB 1 et 2** du AVS à partir de votre ordinateur.
9. **Aux Out** (3,5 mm, stéréo/TRS) : Cette sortie permet de relier l'entrée d'une console de mixage, d'une enceinte, etc., en utilisant un câble audio. La sortie auxiliaire ne doit servir que pour le signal microphone.
10. **Entrée d'alimentation** (12 V CC, 1 A, fiche à centre positif) : Utilisez le câble d'alimentation secteur fourni pour brancher cette entrée à une prise secteur.

Fonctionnement

Caméra

Avant d'utiliser la caméra, assurez-vous d'avoir sélectionné le AVS comme périphérique de capture vidéo dans les paramètres de votre ordinateur et du logiciel. Veuillez consulter la section [Installation vidéo](#) afin d'en savoir plus.

Pour activer ou désactiver la caméra, appuyez sur la touche **caméra**. Lorsque la caméra est activée, les DEL de la touche et de la caméra seront bleues. Lorsque la caméra est désactivée, les DEL de la touche et de la caméra seront éteintes.

Anneau lumineux à DEL

Pour allumer l'anneau lumineux à DEL, tournez le bouton **Brightness** complètement vers la gauche jusqu'à ce que vous entendiez un « clic ».

Pour régler la luminosité de l'anneau lumineux à DEL, tournez le bouton **Brightness**. Réglez le bouton vers la droite pour augmenter la luminosité ou vers la gauche pour la diminuer.

Pour éteindre l'anneau lumineux à DEL, tournez le bouton **Brightness** complètement vers la gauche jusqu'à ce que vous entendiez un « clic ».

Filtres

Pour fixer un filtre à l'anneau lumineux à DEL, alignez le filtre pour que la languette au bas du filtre soit alignée avec l'encoche en bas de l'anneau lumineux à DEL, puis enclenchez-le en place.

Remarque : Retirez la pellicule de plastique du filtre de correction avant de l'utiliser.

Pour enlever le filtre, utilisez la languette afin de le retirer de l'anneau lumineux à DEL.

Microphone

Avant d'utiliser le microphone, assurez-vous d'avoir sélectionné le AVS comme périphérique d'enregistrement audio dans les paramètres de votre ordinateur et du logiciel. Veuillez consulter la section [Installation audio](#) afin d'en savoir plus.

Mise en sourdine

Pour activer ou désactiver la mise en sourdine du microphone, appuyez sur la touche **Microphone**. Lorsque le microphone est activé, les DEL de la touche sera bleue. Lorsque le microphone est désactivé, la DEL de la touche devient rouge.

Casque (monitoring)

Avant d'utiliser le casque, assurez-vous d'avoir sélectionné le AVS comme périphérique de lecture audio dans les paramètres de votre ordinateur et du logiciel. Veuillez consulter la section [Installation audio](#) afin d'en savoir plus.

Réglage du bouton Mix

Ce bouton est utile afin de régler des problèmes de latence lors de l'enregistrement dans votre logiciel. La latence est définie comme le délai entre le signal entrant (du microphone) et le signal sortant (de l'ordinateur).

La latence est souvent reliée au réglage de la taille de la mémoire tampon, qui se trouve habituellement dans le menu des préférences, des options ou des paramètres de votre logiciel. Généralement, plus la taille de la mémoire tampon est grande, plus grande sera la latence. Dans certains cas, une taille de mémoire tampon plus petite peut consommer une grande partie des ressources du processeur et causer des problèmes audio. Pour éviter ces problèmes audio, vous devrez d'utiliser une taille de mémoire tampon plus élevée, et cela pourrait produire de la latence.

Si vous éprouvez des délais de latence lors de l'enregistrement, essayez d'ajuster le réglage du bouton vers la position **Mic** afin d'augmenter la quantité du signal audio non traité transmis directement du microphone à la **sortie casque**. Cela vous permettra d'entendre le signal audio sans latence provenant du microphone tout en pouvant entendre l'audio de votre ordinateur. Lors de la lecture, réglez-le sur **PC**.

Si votre ordinateur est assez puissant, vous pourriez peut-être diminuer le réglage de la taille de la mémoire tampon de votre logiciel de manière à ne jamais avoir besoin d'écouter le signal audio directement du microphone. Si tel est le cas, réglez le bouton **Mix** à la position **PC** afin de contrôler uniquement la sortie audio de votre ordinateur.

Réglage du bouton volume

Vous pouvez régler le volume de la sortie casque à l'aide du bouton **Volume de la sortie casque**. Réglez le bouton vers la droite pour augmenter le volume ou vers la gauche pour le diminuer.

Guide de dépannage

En cas de problème, procédez comme suit :

- Assurez-vous que tous les câbles et les autres périphériques sont correctement raccordés.
- Assurez-vous que vous utilisez AVS comme indiqué dans ce guide d'utilisation.
- Assurez-vous que vos autres appareils ou médias fonctionnent correctement.
- Si vous croyez que AVS ne fonctionne pas correctement, vérifiez le tableau suivant afin de trouver le problème et la solution.

Problème :	Solution :
L'appareil ne s'allume pas.	Veillez vous assurer que l'adaptateur d'alimentation du AVS est correctement branché à l' entrée d'alimentation et à la prise secteur.
Le AVS ne produit aucun son, ou le son est déformé.	Assurez-vous que tous les câbles et appareils soient correctement raccordés. Assurez-vous que les câbles ne soient pas endommagés. Assurez-vous que les paramètres de votre enceinte, console de mixage, etc. soient correctement réglés. Veillez vous assurer d'avoir sélectionné le AVS comme périphérique de lecture audio dans les paramètres de votre ordinateur et du logiciel.
Aucun signal audio ne provient du microphone.	Veillez vous assurer que le microphone a été activé. Veillez vous assurer d'avoir sélectionné le AVS comme périphérique d'enregistrement audio dans les paramètres de votre ordinateur et du logiciel.
Aucun signal vidéo ne provient de la caméra.	Veillez vous assurer que la caméra a été activée. Veillez vous assurer d'avoir sélectionné le AVS comme périphérique de capture vidéo dans les paramètres de votre ordinateur et du logiciel.

Guida per l'uso (Italiano)

Introduzione

Il AVS risponde all'esigenza di un dispositivo completo che comprenda tutto il necessario per lo streaming e il podcasting. Questo sistema dispone di una webcam full HD con compressione video H.264 incorporata, un microfono perimetrale USB a condensatore di alta qualità da 48 kHz/16 bit costruito nella base e un anello luminoso a LED, equilibrato alla luce del giorno con filtri accessori freddi e caldi. Il AVS Marantz è un sistema unico di trasmissione tutto in uno che offre a qualsiasi video conferencer, streamer live in Internet o podcaster componenti di alta qualità con una moltitudine di configurazioni per creare una presentazione professionale. È compatto e semplice, perfetto da tavolo e sufficientemente portatile da portare con sé.

Per rendere il sistema in grado di gestire qualsiasi attività di streaming/podcast senza l'esigenza di ulteriori dispositivi, il AVS dispone di un'uscita computer USB-C ad alta velocità per alta velocità e bassa latenza, un hub USB interno e un amplificatore cuffie incorporato che consente il monitoraggio dell'audio in maniera semplicissima. Tutto ciò che un appassionato di streaming/broadcasting desidera è proprio qui, in un unico prodotto comodo e dalle elevate prestazioni.

Si veda il capitolo **Configurazione** della presente guida per sapere come integrare il AVS al proprio impianto audio, quindi fare riferimento al capitolo **Operazione** per iniziare a utilizzare il AVS.

Contenuti della confezione

Torre

Base (con microfono)

(3) Filtri di illuminazione (Diffusa, Diffusa fredda, Diffusa calda)

Cavo USB da tipo C a tipo A

Adattatore di alimentazione

Guida per l'uso

Istruzioni di sicurezza e garanzia

Assistenza

Per le ultime informazioni in merito a questo prodotto (documentazione, specifiche tecniche, requisiti di sistema, informazioni sulla compatibilità, ecc.) e per effettuare la registrazione, recarsi alla pagina [marantzpro.com](https://www.marantzpro.com).

Per ulteriore assistenza sul prodotto, recarsi alla pagina [marantzpro.com/support](https://www.marantzpro.com/support).

Configurazione

Collegamento

Elementi non elencati sotto [Introduzione](#) > [Contenuti della confezione](#) sono venduti separatamente.

1. Servirsi dell'adattatore di alimentazione in dotazione per collegare l'**ingresso di alimentazione** a una presa elettrica.
2. Servirsi del cavo USB in dotazione per collegare la porta USB **To PC** al computer.
3. **Opzione:** collegare drive flash USB alle **Porte USB 1** e/o **2**. Utilizzare il computer per accedere a questi drive.
4. **Opzione:** servirsi di un cavo audio stereo da 1/8" (3,5 mm) per collegare questa uscita all'ingresso di un mixer esterno, altoparlante, ecc.
5. **Opzione:** fissare il filtro di illuminazione desiderato all'anello luminoso a LED. Servirsi della manopola **Brightness** per regolare la luminosità dell'anello luminoso attorno.

Nota bene: rimuovere la pellicola in plastica dal filtro del flash prima dell'uso.

6. Collegare cuffie stereo da 1/8" (3,5 mm) all'**uscita cuffie**. Servirsi della manopola **volume cuffie** per regolare il volume.
7. Servirsi della manopola **Mix** per regolare l'equilibrio tra il segnale microfono (**Mic**) e il segnale proveniente dal computer (**PC**) che si sente in cuffia.
8. Aprire il software di registrazione video o audio e selezionare **Marantz AVS** come dispositivo predefinito di riproduzione e registrazione del computer.
9. Siete ora pronti a iniziare a registrare.

Impostazione audio

Per configurare l'AVS come dispositivo di riproduzione predefinito, seguire le indicazioni seguenti, basandosi sul proprio sistema operativo.

Windows:

1. Servirsi del cavo USB in dotazione per collegare l'AVS al computer.
2. Nella Barra delle applicazioni, individuare l'icona "Speaker" di **controllo del Volume**. Fare clic col tasto destro del mouse e selezionare **Dispositivi di riproduzione**.
Cliccare sul menu **Start > Pannello di controllo** (o **Impostazioni > Pannello di controllo** nella vista Classica) > **Hardware e suoni > Suoni**.
3. Nel pannello di controllo **Audio di Windows** selezionare la scheda **Riproduzione** e selezionare l'**Marantz AVS Audio** come dispositivo predefinito.
4. Cliccare sulla scheda **Registrazione** e selezionare l'**Marantz AVS Audio** come periferica predefinita.
5. Cliccare su **Proprietà** nell'angolo inferiore destro.
6. Nella nuova finestra, cliccare sulla scheda **Avanzate** e selezionare **2 canali, 24-bit, 48000 Hz (qualità da Studio)** come formato predefinito.
Nota bene: sebbene l'interfaccia audio del AVS supporti audio fino a 24 bit, l'uscita microfono è di soli 16 bit.
7. Togliere il segno di spunta da entrambe le caselle in **Modalità esclusiva**.
8. Cliccare su **OK** per chiudere la finestra Proprietà.
9. Cliccare su **OK** per chiudere il pannello di controllo Audio.

macOS:

1. Servirsi del cavo USB in dotazione per collegare l'AVS al computer.
2. Recarsi su **Applicazioni > Utilità > Audio MIDI Setup**.
3. Nella finestra **Audio Devices (dispositivi audio)**, selezionare **Marantz AVS Audio** nella colonna sinistra.
4. Fare clic col tasto destro su **Marantz AVS Audio** e selezionare **Use this device for sound input** (utilizza questo dispositivo per ingresso audio).
5. Fare clic col tasto destro su **Marantz AVS Audio** e selezionare **Use this device for sound output** (utilizza questo dispositivo per uscita audio).
6. Lasciare Audio MIDI Setup.

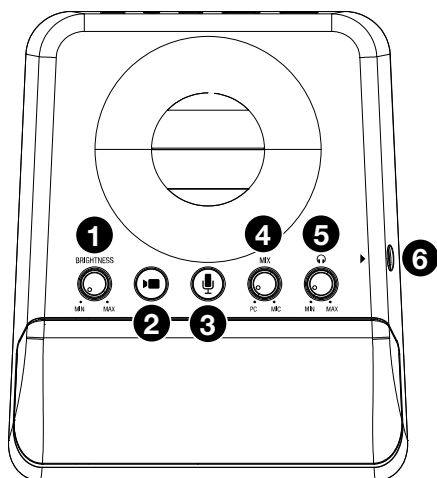
Impostazione video

Per impostare il AVS come dispositivo di acquisizione video, procedere come indicato di seguito:

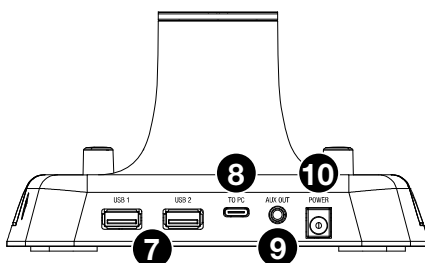
1. Servirsi del cavo USB in dotazione per collegare il AVS al computer.
2. Premere il tasto **Camera On/Off** per accendere l'a videocamera.
3. Aprire il software. Se non sono presenti altri dispositivi di acquisizione video collegati, il AVS deve essere selezionato automaticamente nelle impostazioni video del software. In caso contrario, selezionare **Marantz AVS Video** nell'elenco dei dispositivi di acquisizione video.

Caratteristiche

Pannello Anteriore (Della Base)



Pannello Posteriore (Della Base)



1. **Brightness:** girare questa manopola per regolare la luminosità dell'anello luminoso attorno alla videocamera.
2. **Camera On/Off:** premere questo tasto per accendere o spegnere la videocamera.
3. **Microphone On/Off:** premere questo tasto per accendere o spegnere il microfono.
4. **Mix:** girare questa manopola per regolare l'equilibrio dei segnali audio inviati all'uscita cuffie. Girandola in senso antiorario verso **PC** si aumenta il volume del segnale audio del computer. Girandola in senso orario verso **Mic** si aumenta il volume del segnale audio del microfono.
5. **Volume cuffie:** girare questa manopola per regolare il volume dell'**uscita cuffie**.
6. **Uscita cuffie** (1/8" / 3,5 mm, stereo/TRS): collegare le cuffie a questo livello. Servirsi della manopola **volume cuffie** per regolare il volume.
7. **Porte USB 1 & 2** (USB Tipo A): collegare drive flash USB a queste porte USB. Quando la porta USB denominata **To PC** è collegata al computer, è possibile utilizzarla per accedere a questi drive USB.
8. **Porta USB a PC** (USB Tipo C): servirsi del cavo USB in dotazione per collegare questa porta USB al computer. Questo collegamento consente al AVS di inviare/ricevere dati audio e video da/a un computer. Consente inoltre a qualsiasi drive USB collegato alle **Porte USB 1 e 2** del AVS di essere accessibile sul computer.
9. **Aux Out** (1/8" / 3,5 mm, stereo/TRS): servirsi di un cavo audio per collegare questa uscita all'ingresso di un mixer esterno, altoparlante, ecc. L'uscita Aux è intesa unicamente per il segnale audio del microfono.
10. **Ingresso di alimentazione** (12 V CC, 1 A, centro-positivo): servirsi dell'adattatore di alimentazione in dotazione per collegare questo ingresso ad una presa di alimentazione.

Operazione

Videocamera

Prima di utilizzare la videocamera, assicurarsi di aver selezionato AVS come dispositivo di acquisizione video nel computer e nel software. Per maggiori informazioni, si veda [Impostazione Video](#).

Per accendere o spegnere la videocamera, premere il tasto **Camera On/Off**. Quando la videocamera è accesa, il pulsante e i LED della videocamera saranno illuminati di blu. Quando la videocamera è spenta, il pulsante e i LED della videocamera non saranno illuminati.

Anello luminoso a LED

Per accendere la luce dell'anello a LED, girare la manopola **Brightness** verso destra dalla sua posizione all'estrema sinistra fino a udire un "clic".

Per regolare la luminosità dell'anello luminoso a LED, girare la manopola **Brightness**. Girare la manopola verso destra per aumentare la luminosità o girarla verso sinistra per ridurla.

Per spegnere l'anello luminoso a LED, girare la manopola **Brightness** verso sinistra fino a udire un "clic".

Filtri

Per fissare un filtro all'anello luminoso a LED, allinearne in modo tale che la linguetta in fondo si trovi allineata alla tacca presente sulla parte inferiore dell'anello luminoso a LED e farlo scattare in posizione.

Nota bene: rimuovere la pellicola in plastica dal filtro del flash prima dell'uso.

Per rimuovere il filtro, servirsi della linguetta per farlo uscire dall'anello luminoso a LED.

Microfono

Prima di utilizzare il microfono, assicurarsi di aver selezionato AVS come dispositivo di registrazione audio nel computer e nel software. Per maggiori informazioni, si veda [Impostazione Audio](#).

Silenziamento/annullamento del silenziamento

Per silenziare o meno il microfono, premere il tasto **Microphone On/Off**. Quando il microfono è acceso (non silenziato), il LED del tasto sarà illuminato di blu. Quando il microfono è spento (silenziato), il LED del pulsante lampeggia di rosso.

Cuffie (monitoraggio)

Prima di utilizzare le cuffie, assicurarsi di aver selezionato AVS come dispositivo di riproduzione audio nel computer e nel software. Per maggiori informazioni, si veda [Impostazione Audio](#).

Regolazione della manopola Mix

Questa manopola è utile per gestire la “latenza” quando si registra nel software. La latenza è un ritardo nell'audio che si può verificare tra il suono in ingresso (dal microfono) e quello in uscita (proveniente dal computer).

La latenza dipende spesso dalla configurazione della “dimensione del buffer”, che si trova solitamente nel menu Preferiti, Opzioni o Configurazione Dispositivo del proprio software. A dimensioni di buffer maggiore corrisponde solitamente una latenza superiore. In alcuni casi, un buffer di piccole dimensioni può consumare molta CPU del computer e può provocare problemi di audio. Per impedire questi problemi audio bisogna utilizzare un'impostazione più elevata del buffer e questo può portare a una latenza.

In caso di latenza durante la registrazione, regolare la manopola verso la posizione **Mic** per aumentare la miscela di audio non elaborato proveniente dal microfono direttamente **all'uscita cuffie**. In questo modo sarà possibile sentire l'audio in arrivo dal microfono senza latenza, potendo comunque sentire l'audio proveniente dal computer. Al momento di ascoltare la riproduzione, girare la manopola su **PC**.

Se il computer è abbastanza potente, si può impostare la dimensione del buffer nel software a un livello sufficientemente basso da non dover mai sentire il segnale audio diretto proveniente dal microfono. In questo caso, impostare la manopola **Mix** su **PC** per monitorare solo l'uscita audio del computer.

Regolazione della manopola Volume

Per regolare il volume di uscita delle cuffie, girare la manopola **Headphone Volume**. Girare la manopola verso destra per aumentare il volume o girarla verso sinistra per ridurlo.

Risoluzione di problemi

In caso di problemi, procedere come segue:

- Assicurarsi che tutti i cavi e i dispositivi siano collegati in maniera corretta e ben salda.
- Assicurarsi di utilizzare AVS come descritto nel presente guida per l'uso.
- Assicurarsi che gli altri dispositivi o media funzionino correttamente.
- Se si ritiene che AVS non funzioni come si deve, verificare nella seguente tabella il problema riscontrato e la relativa soluzione.

Problema:	Soluzione:
Non si accende.	Assicurarsi che l' ingresso di alimentazione del AVS sia collegato a una presa di alimentazione utilizzando l'adattatore in dotazione.
Il AVS non produce alcun suono o il suono è distorto.	Assicurarsi che tutti i cavi e i collegamenti ai dispositivi siano sicuri e corretti. Assicurarsi che non vi siano cavi danneggiati. Assicurarsi che le impostazioni sul dispositivo Bluetooth, altoparlante, mixer, ecc. siano corrette. Assicurarsi di aver selezionato AVS come dispositivo di riproduzione audio nel computer o nel software.
Non si sente audio provenire dal microfono.	Assicurarsi che il microfono sia acceso. Assicurarsi di aver impostato il AVS come dispositivo di registrazione audio nel computer o nel software.
Non compare il video proveniente dalla videocamera.	Assicurarsi che la videocamera sia accesa. Assicurarsi di aver impostato il AVS come dispositivo di acquisizione video nel software del computer.

Benutzerhandbuch (Deutsch)

Einführung

Der AVS erfüllt den Bedarf eines leistungsstarken Ausstattungspakets, das alles beinhaltet, was zum Streaming und Erstellen eines Podcast notwendig ist. Dieses System verfügt über eine Full-HD-Webcam mit eingebauter H.264-Videokompression, ein hochwertiges 48 kHz/16-bit USB-Grenzflächen-Kondensatormikrofon in die Basis eingebaut und einem dem Tageslicht angepassten LED-Lichtring mit kühlem und warmen Filterzubehör. Der Marantz AVS ist ein einzigartiges All-in-One-Broadcast-System, das jedem Video Conferencer, Live Internet Streamer oder Podcaster hochwertige Komponenten mit einer Vielzahl an Konfigurationen für die Erstellung einer professionellen Präsentation zur Verfügung stellt. Er ist kompakt, passt perfekt auf einen Schreibtisch und ist mobil genug für den Einsatz vor Ort.

Damit das System in der Lage ist, jegliche Streaming-/Podcasting-Aufgabe ohne zusätzliche Ausrüstung zu erfüllen, verfügt der AVS über einen schnellen USB-C-Computerausgang für hohe Geschwindigkeit und geringe Latenzzeiten, einen internen USB-Hub und einen Onboard-Kopfhörerverstärker, was das Audio-Monitoring besonders einfach macht. Alles, was der anspruchsvolle Streaming-/Broadcasting-Enthusiast braucht, ist in diesem praktischen, leistungsstarken Paket zu finden.

Bitte lesen Sie das **Setup**-Kapitel in dieser Anleitung, um zu erfahren, wie Sie das AVS in Ihr Audiosystem integrieren können. Lesen Sie anschließend das Kapitel **Betrieb**, um das AVS in Betrieb zu nehmen.

Lieferumfang

Turm

Basis (mit mikrofon)

(3) BeleuchtungsfILTER (Diffus, kühl diffus, warm diffus)

USB Typ-C-auf-Type-A Kabel

Netzteil

Benutzerhandbuch

Sicherheitshinweise und Garantieinformationen

Kundendienst

Für die neuesten Informationen zu diesem Produkt (Dokumentation, technische Daten, Systemanforderungen, Informationen zur Kompatibilität etc.) und zur Produktregistrierung besuchen Sie [marantzpro.com](https://www.marantzpro.com).

Für zusätzlichen Produkt-Support besuchen Sie [marantzpro.com/support](https://www.marantzpro.com/support).

Setup

Anschluss

Teile, die nicht unter **Einführung > Lieferumfang** angegeben sind, sind separat erhältlich.

1. Verwenden Sie das mitgelieferte Netzteil, um den **Netzeingang** mit einer Steckdose zu verbinden.
2. Verwenden Sie das mitgelieferte USB-Kabel, um diesen **USB-Port** mit der Aufschrift **To PC** mit Ihrem Computer zu verbinden.
3. **Optional:** Verbinden Sie die USB-Flash-Laufwerke mit den **USB-Ports 1** und/oder **2**. Sie können Ihren Computer verwenden, um auf diese Laufwerke zuzugreifen.
4. **Optional:** Verwenden Sie ein 3,5 mm (1/8") Stereo-Audiokabel, um diesen Ausgang mit dem Eingang eines externen Mixers, Lautsprechers usw. zu verbinden.
5. **Optional:** Befestigen Sie den gewünschten Beleuchtungsfiter am LED-Ringlicht. Verwenden Sie den **Brightness**-Regler, um die Helligkeit des Lichttringes einzustellen.

Hinweis: Vor Gebrauch entfernen Sie bitte die Plastikfolie vom Lichtfilter.

6. Verbinden Sie 3,5 mm (1/8") Stereo-Kopfhörer mit dem **Kopfhörrausgang**. Stellen Sie die Lautstärke mit dem **Kopfhörerpegelregler** ein.
7. Verwenden Sie den **Mix**-Regler, um die Balance zwischen dem Mikrofonsignal (**Mic**) und dem Signal Ihres Computers (**PC**), den Sie im Kopfhörer hören, einzustellen.
8. Öffnen Sie Ihre Video- oder Audio-Aufnahmesoftware und wählen Sie **Marantz AVS** als Standard-Wiedergabe- und Aufnahmegeräte Ihres Computers.
9. Sie sind nun bereit, die Aufnahme zu starten.

Audio-Setup

Um AVS als Standard-Wiedergabegerät einzustellen, folgen Sie den nachstehenden Anweisungen je nach Betriebssystem Ihres Computers.

Windows:

1. Schließen Sie Ihr AVS mit dem mitgelieferten USB-Kabel an Ihren Computer an.
2. Suchen Sie das Lautsprechersymbol für die **Lautstärke** in der Taskleiste. Klicken Sie mit der rechten Maustaste auf den Lautsprecher und wählen **Wiedergabegeräte**.
Klicken Sie auf **Startmenü > Systemsteuerung** (oder **Einstellungen > Systemsteuerung** in der klassischen Ansicht) > **Hardware und Sound > Sound**.
3. In der **Windows-Systemsteuerung** für Sound wählen Sie die Registerkarte **Wiedergabe** und wählen **Marantz AVS Audio** als Standard-Gerät aus.
4. Klicken Sie auf die Registerkarte **Aufnahme** und wählen Sie **Marantz AVS Audio** als Standard-Gerät aus.
5. Klicken Sie in der rechten unteren Ecke auf **Eigenschaften**.
6. Klicken Sie im neuen Fenster auf die Registerkarte **Erweitert** und wählen Sie **2-Kanal, 24 Bit, 48000 Hz (Studio-Qualität)** als Standardformat aus.
Hinweis: Obwohl die Audio-Schnittstelle von AVS bis zu 24-Bit-Audio unterstützt, ist der Ausgang des Mikrofons nur 16-Bit.
7. Deaktivieren Sie beide Kontrollkästchen unter **Exklusivmodus**.
8. Klicken Sie auf **OK**, um das Fenster Eigenschaften zu schließen.
9. Klicken Sie auf **OK**, um das Fenster Sound zu schließen.

macOS:

1. Schließen Sie Ihr AVS mit dem mitgelieferten USB-Kabel an Ihren Computer an.
2. Wählen Sie **Anwendungen > Dienstprogramme > Audio-MIDI-Setup**.
3. Wählen Sie im Fenster **Audiogeräte** die Option **Marantz AVS Audio** in der linken Spalte aus.
4. Klicken Sie mit der rechten Maustaste auf **Marantz AVS Audio**, und wählen Sie **Dieses Gerät für Soundeingabe verwenden**.
5. Klicken Sie mit der rechten Maustaste auf **Marantz AVS Audio**, und wählen Sie **Dieses Gerät für Soundausgabe verwenden**.
6. Schließen Sie das Fenster Audio-MIDI-Setup.

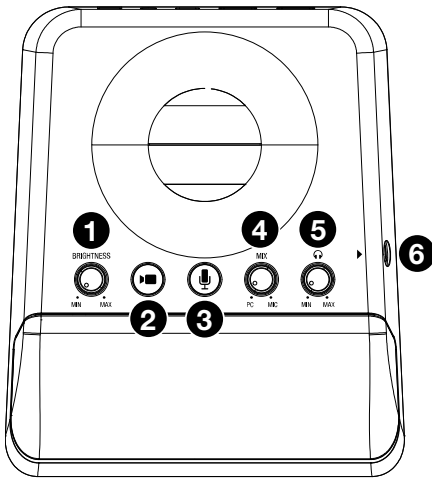
Video-Setup

Um AVS als Video-Capture-Gerät einzustellen, folgen Sie den Anweisungen unten:

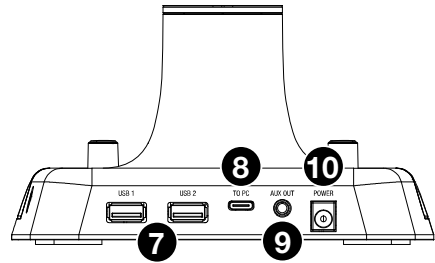
1. Schließen Sie Ihren AVS mit dem mitgelieferten USB-Kabel an Ihren Computer an.
2. Drücken Sie die Taste **Kamera Ein/Aus**, um die Kamera einzuschalten.
3. Öffnen Sie Ihre Software. Wenn Sie keine anderen Video-Capture-Geräte angeschlossen haben, sollte AVS automatisch in den Videoeinstellungen Ihrer Software ausgewählt sein. Andernfalls wählen Sie **Marantz AVS Video** in der Liste der Video-Capture-Geräte aus.

Funktionen

Vorderseite (von der Basis)



Rückseite (von der Basis)



1. **Brightness:** Drehen Sie diesen Regler, um die Helligkeit des Lichtringes um die Kamera anzupassen.
2. **Kamera Ein/Aus:** Drücken Sie diese Taste, um die Kamera ein-/auszuschalten.
3. **Mikrofon Ein/Aus:** Drücken Sie diese Taste, um das Mikrofon ein-/auszuschalten.
4. **Mix:** Drehen Sie diesen Regler, um die Balance der Audiosignale anzupassen, die an den Kopfhörerausgang gesendet werden. Wenn Sie es gegen den Uhrzeigersinn in Richtung **PC** drehen, erhöht sich die Lautstärke des Computer-Audiosignals. Wenn Sie es im Uhrzeigersinn in Richtung **Mic** drehen, erhöht sich die Lautstärke des Mikrofon-Audiosignals.
5. **Kopfhörerlautstärke:** Mit diesem Regler stellen Sie die **Kopfhörerlautstärke** ein.
6. **Kopfhörerausgang** (3,5 mm/1/8", Stereo/TRS): Schließen Sie hier Ihren Kopfhörer an. Stellen Sie die Lautstärke mit dem **Kopfhörerpegelregler** ein.
7. **USB-Ports 1 & 2** (USB-Typ A): Schließen Sie USB-Laufwerke an diese USB-Ports an. Wenn der USB-Anschluss mit der Aufschrift **To PC** an Ihren Computer angeschlossen ist, können Sie diesen Anschluss verwenden, um auf diese USB-Laufwerke zuzugreifen.
8. **USB-Port To PC** (USB-Typ C): Verwenden Sie das mitgelieferte USB-Kabel, um diesen USB-Port mit Ihrem Computer zu verbinden. Diese Verbindung ermöglicht dem AVS, Audio- und Videodaten zu/von Ihrem Computer zu senden/zuzufahren. Sie erlaubt auch allen USB-Laufwerken, die an die **USB-Ports 1 und 2** am AVS angeschlossen sind, Zugriff auf Ihren Computer.
9. **Aux Out** (3,5 mm/1/8", Stereo/TRS): Verwenden Sie ein Audiokabel, um diesen Ausgang mit dem Eingang eines externen Mixers, Lautsprechers usw. zu verbinden. Der Aux-Ausgang ist nur für das Mikrofon-Audio-Signal.
10. **Netz Eingang** (12 VDC, 1 A, mittlerer Pin mit positiver Polarität): Verwenden Sie das mitgelieferte Netzteil, um diesen Eingang mit einer Steckdose zu verbinden.

Betrieb

Kamera

Bevor Sie die Kamera verwenden, stellen Sie sicher, dass Sie AVS als Video-Capture-Gerät auf Ihrem Computer und in Ihrer Software ausgewählt haben. Siehe [Video-Setup](#) für weitere Informationen.

Drücken Sie die Taste Kamera Ein/Aus, um die Kamera ein- oder auszuschalten. Wenn die Kamera eingeschaltet ist, leuchten die Tasten- und Kamera-LEDs blau. Wenn die Kamera ausgeschaltet ist, leuchten die Tasten und die LEDs der Kamera nicht auf.

LED-Ringlicht

Um das LED-Ringlicht einzuschalten, drehen Sie den **Brightness**-Regler von der Position ganz links nach rechts, bis Sie ein „Klicken“ hören.

Um die Helligkeit des LED-Ringlichtes einzustellen, drehen Sie den **Brightness** -Regler. Drehen Sie den Regler nach rechts, um die Helligkeit zu erhöhen oder nach links, um die Helligkeit zu verringern.

Um das LED-Ringlicht auszuschalten, drehen Sie den Brightness-Regler ganz nach links, bis Sie ein „Klick“ hören.

Filter

Um einen Filter an das LED-Ringlicht anzuschließen, richten Sie die Lasche an der Unterseite des Filters an der Kerbe an der Unterseite des LED-Ringlichts aus und lassen den Filter dann einrasten.

Hinweis: Vor Gebrauch entfernen Sie bitte die Plastikfolie vom Lichtfilter.

Um den Filter zu entfernen, verwenden Sie die Lasche, um ihn aus dem LED-Ringlicht herauszuziehen.

Mikrofon

Bevor Sie das Mikrofon verwenden, stellen Sie sicher, dass Sie AVS als Audio-Aufnahmegerät auf Ihrem Computer und in Ihrer Software ausgewählt haben. Siehe [Audio-Setup](#) für weitere Informationen.

Stummschaltung/Aufheben der Stummschaltung

Für die Stummschaltung/Aufheben der Stummschaltung des Mikrofons drücken Sie die Taste **Mikrofon Ein-/Aus**. Wenn das Mikrofon eingeschaltet ist (nicht stummgeschaltet), leuchten die Taste-LED blau. Wenn das Mikrofon ausgeschaltet (stummgeschaltet) ist, die Taste-LED leuchten rot.

Kopfhörer (Monitoring)

Bevor Sie die Kopfhörer verwenden, stellen Sie sicher, dass Sie AVS als Audio-Wiedergabegerät auf Ihrem Computer und in Ihrer Software ausgewählt haben. Siehe [Audio-Setup](#) für weitere Informationen.

Einstellen des Mix-Reglers

Dieser Regler eignet sich für den Umgang mit der „Latenz“, wenn Sie in Ihrer Software aufnehmen. Latenz ist eine Verzögerung des Audiosignals, die zwischen dem eingehenden Ton (vom Mikrofon) und dem ausgehenden Ton (von Ihrem Computer) auftreten kann.

Die Latenz ist oft das Ergebnis der eingestellten „Puffergröße“. Diese Einstellung befindet sich in der Regel im Einstellungs- oder Optionenmenü Ihrer Software oder im Geräte-Setup. Höhere Puffergrößen führen generell zu größerer Latenz. In manchen Fällen kann eine niedrigere Puffergrößeneinstellung die CPU-Kapazität Ihres Computers stark in Anspruch nehmen und Tonstörungen verursachen. Um diese Tonstörungen zu vermeiden, müssen Sie eine höhere Puffereinstellung verwenden. Diese kann zu Latenz führen.

Wenn es beim Aufnehmen zu Latenzzeiten kommt, drehen Sie den Regler in Richtung **Mic**, um den Mix von nicht verarbeiteten Audiosignalen von Ihrem Mikrofon direkt an Ihren **Kopfhöreamgang** zu erhöhen. Auf diese Weise können Sie die eingehenden Audiosignale von Ihrem Mikrofon ohne Latenz hören und dabei trotzdem das Audiosignal von Ihrem Computer hören. Wenn Sie sich die Aufnahme anhören, stellen Sie den Regler ganz auf die Position **PC**.

Wenn Ihr Computer über die nötige Rechenleistung verfügt, können Sie die Puffergrößeneinstellung in Ihrer Software eventuell so niedrig einstellen, dass Sie die direkten Audiosignale von Ihrem Mikrofon nie verwenden müssen. In diesem Fall stellen Sie den **Mix**-Regler ganz auf die Position **PC**, um nur die Audioausgabe Ihres Computers zu überwachen.

Einstellen des Lautstärkereglers

Um die Lautstärke der Kopfhörer einzustellen, drehen Sie den **Kopfhörerpegelregler**. Drehen Sie den Regler nach rechts, um die Lautstärke zu erhöhen oder nach links, um die Lautstärke zu verringern.

Fehlerbehebung

Wenn Sie ein Problem haben, gehen Sie wie folgt vor:

- Sorgen Sie dafür, dass alle Kabel und Geräte Medien richtig und fest angeschlossen sind.
- Achten Sie darauf, dass AVS laut vorliegendem Benutzerhandbuch verwendet wird.
- Achten Sie darauf, dass Ihre anderen Geräte oder Medien ordnungsgemäß funktionieren.
- Wenn Sie glauben, dass AVS nicht ordnungsgemäß funktioniert, überprüfen Sie die folgende Tabelle auf Lösungen für das Problem.

Problem:	Lösung:
Das Gerät lässt sich nicht einschalten.	Vergewissern Sie sich, dass der Netzeingang des AVS ordnungsgemäß mit dem mitgelieferten Netzteil an eine Steckdose angeschlossen ist.
Das AVS gibt keinen Ton aus bzw. der Ton klingt verzerrt.	Stellen Sie sicher, dass alle Kabel- und Geräteanschlüsse sicher und korrekt sind. Achten Sie darauf, dass keine Kabel beschädigt sind. Vergewissern Sie sich, dass die Einstellungen auf Ihrem Bluetooth-Gerät, Lautsprecher, Mixer usw. korrekt sind. Stellen Sie sicher, dass Sie AVS als Audio-Wiedergabegerät auf Ihrem Computer und in Ihrer Software ausgewählt haben.
Der Ton vom Mikrofon ist nicht zu hören.	Vergewissern Sie sich, dass das Mikrofon eingeschaltet ist. Stellen Sie sicher, dass Sie AVS als Audio-Aufnahmegerät auf Ihrem Computer und in Ihrer Software ausgewählt haben.
Video von der Kamera wird nicht angezeigt.	Vergewissern Sie sich, dass die Kamera eingeschaltet ist. Vergewissern Sie sich, dass Sie AVS als Ihr Video-Capture-Gerät in Ihrer Computer-Software eingestellt haben.

Appendix (English)

Technical Specifications

Camera	
Camera ON/OFF Button	ON – Blue LED; OFF – No LED
Focus Distance	0.8 m
Low Light Correction	Automatic
Subject Lighting	4" Dimmable LED with multiple color filters (Warm/Cool/Diffused Daylight)
Diagonal Field of View	78°
Optical Resolution	2 MP
Video	1080p (1920 x 1080 pixels) @ 30 FPS
Compression	H.264 and M-JPEG compatible
Sensor Type	CMOS
Communication Protocol	UVC
Operating Current	≤ 400mA
Operating Voltage	DC 5V, ± 0.25V
Power Consumption	Maximum: ≤ 2W; Standby Mode: ≤ 0.25W
Operating Systems	Windows 7, 8, 10; macOS 10.6 or later

Microphone	
Mic Mute ON/OFF Button	ON – Blue LED; OFF – Red LED, Mic is Muted
Sensitivity	-34 dB ± 2dB (0 dB = 1 V/Pa @ 1 kHz)
Output Impedance	100 Ω ± 30% (@ 1 kHz)
Polar Pattern	Cardioid
Sample Rate	32 kHz / 44.1 kHz / 48 kHz @ 16-bit
Frequency Response	150 Hz – 15 kHz
Self Noise	<12 dBA
USB	USB 2.0 Class Compliant
Operating Systems	Windows 7, 8, 10; macOS 10.6 or later

Headphone	
Power Output	130 mW max (Variable Volume Control 0-Max Output)
Frequency Response	20 Hz – 20 kHz
Audio Out	1/8" (3.5 mm) Stereo Output

USB	
USB 1/2	2 x Type A USB 3.0
To PC	1 x USB-C connector / USB 3.0 connection

General	
Dimensions	Base Dimension: ~6.26" (159 mm) Width x 7.36" Length (187 mm) Height: ~19.1" (485 mm)
Weight	~2.28 lbs ~1.04 kg
Power	AC-DC Power Supply 100 - 240 VAC compatible (12 VDC @ 1 Amp output)

Specifications are subject to change without notice.

Trademarks & Licenses

Marantz is a trademark of D&M Holdings Inc., registered in the U.S. and other countries. Marantz Professional products are produced by inMusic Brands, Inc., Cumberland, RI 02864, USA.

Apple and macOS are trademarks or service marks of Apple Inc., registered in the U.S. and other countries.

Windows is a registered trademark of Microsoft Corporation in the United States and other countries.

All other product names, company names, trademarks, or trade names are those of their respective owners.

marantzpro.com